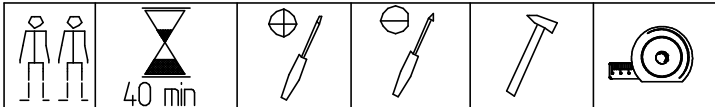
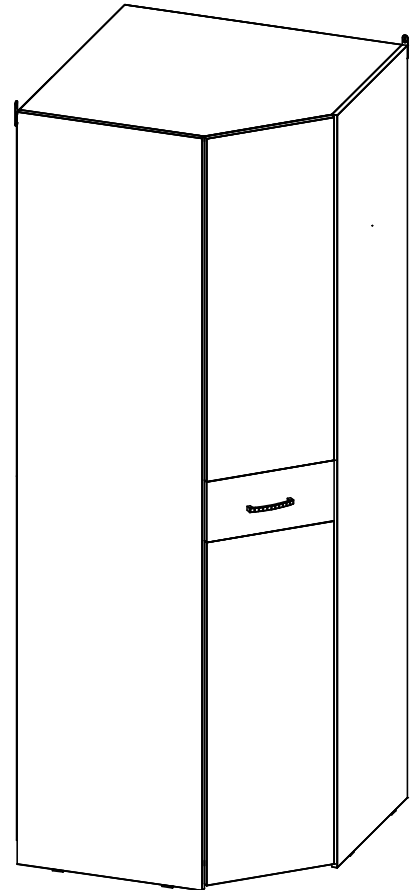


ООО "Глазовская мебельная фабрика"  
Удмуртская Республика, г. Глазов  
ул. Сибирская, 42

Модульная серия корпусной мебели "WYSPAA"  
WYSPAA 37 (спальня) Шкаф угловой

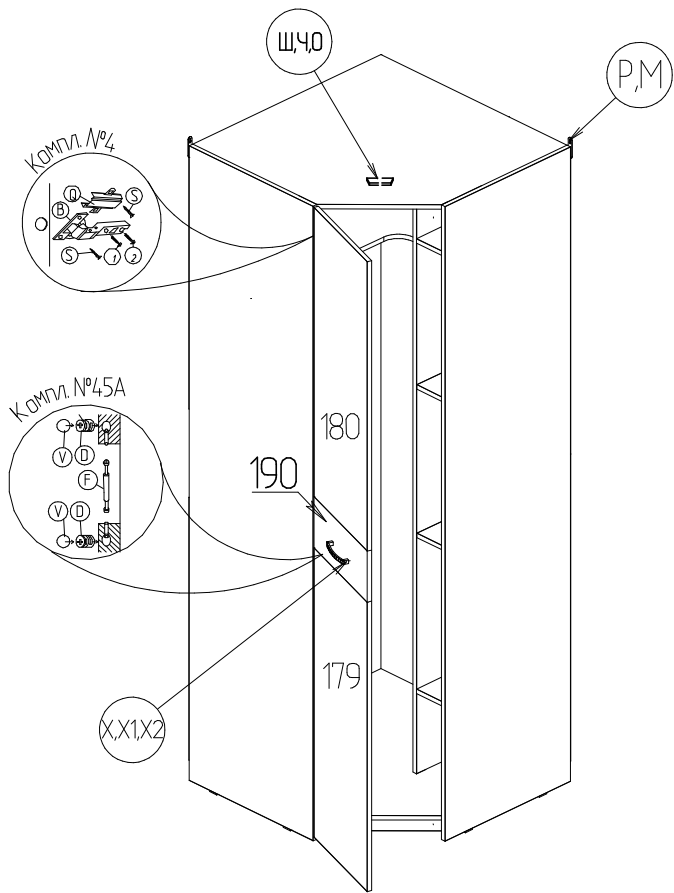


Комплект №3	1 X	2 X1 M4x22	2 X2
Комплект №4	5 N	5 Q	20 S 4x13
Комплект №6	2 E	1 R L=817мм	6 M 4x16
Комплект №8	8 Y		
Комплект №10	29 K 16x25	20 T	20 M 4x16
Комплект №11	8 W	16 K 16x25	
Комплект №12	2 A		
Комплект №14	6 B Ø8x50		
Комплект №19	42 H	1 O	33 C
Комплект №20	2 P	4 M 4x16	
Комплект №45A	12 D	6 F	12 V
Комп №57	Светильник		Крепежный магнит
	4	1	Ш 1
			0 1
			1
Комплект №72	2 U L=252мм		



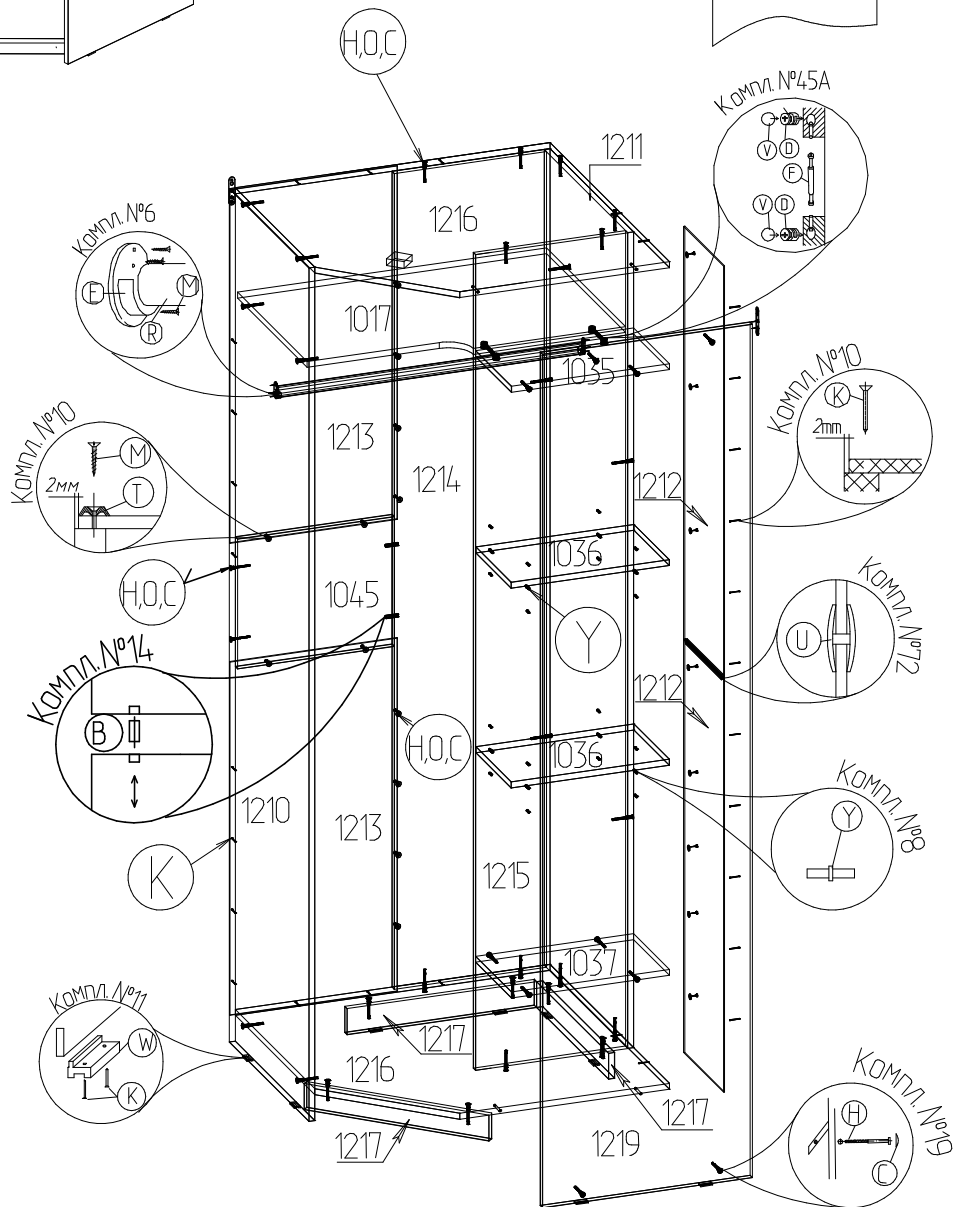
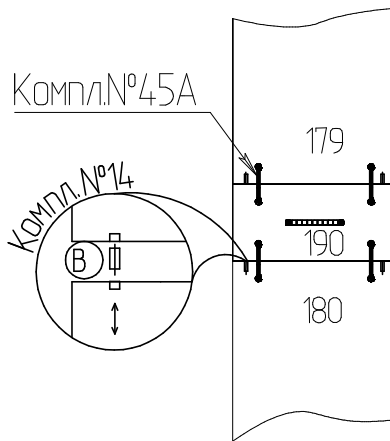
1213	952	446	2
1212	1112	280	2
1217	506	70	3
1036	422	249	2
1035,1037	422	252	2
1214,1215	2198	406	2
1211	2198	588	1
1210,1219	2300	560	2
1017	824	556	1
1216	840	840	2
1045	418	350	1
179,180	1049	396	2
190	185	396	1

Габаритные размеры в мм,  
859x859x2300  
ИНСТРУКЦИЯ ПО СБОРКЕ



Примечание:

Сборка двери осуществляется в горизонтальном положении  
 Необходимо соединить детали №179,190,180 с помощью компл.№45А  
 и компл. №14  
 Закрепить на собранной двери комплект № 4 (B,S).  
 Навешивание двери производится вдвоем!  
 Сборка двери зависит от установки двери. При правостороннем  
 открывании деталь №179 устанавливается сверху, при  
 левостороннем открывании деталь №179 устанавливается снизу.



Уважаемый покупатель, обращаем Ваше внимание на то, что внешний вид изделия во многом зависит от качества сборки.

#### ПОДГОТОВКА К СБОРКЕ

1. Распаковать упаковки (при этом сохранить упаковочные ярлыки).
2. Ознакомиться с данной инструкцией по сборке.
3. Подготовить инструмент: молоток, набор отверток, рулетку.
4. Подготовить место для сборки.
5. Прямоугольность собранных каркасов проверять рулеткой по диагонали.

#### ПРИМЕЧАНИЕ

1. Заднюю стенку крепить гвоздями Компл. № 10 (К) с шагом 200мм.
2. Изделия набора после сборки соединить между собой межсекционной стяжкой Компл.№12, предварительно просверлив под нее отверстия  $\phi$ 6мм.
3. Заглушки Компл.№19 (С) приклеить с наружной стороны после полной сборки изделия на видимые сквозные отверстия.
4. До монтажа дверей изделие следует прикрепить к стене, используя Компл.№20, для предотвращения падения изделия.
5. Внимание! Перед сборкой дверей с дет. № 190 (с глянцевым покрытием) аккуратно удалите защитную пленку.
6. Шкантовые соединения собрать на клей "ПВА".

#### Внимание!

Опрокидывание мебели может привести к серьезным или смертельным телесным повреждениям. Для предотвращения опрокидывания мебель должна быть постоянно прикреплена к стене.

Крепежные средства для крепления к стене не прилагаются, для разных материалов стен требуются различные крепления.

Используйте крепежные средства, подходящие для материала стен в Вашем доме. Если Вы не уверены, какой тип креплений подходит к данному материалу, обратитесь в специализированный магазин.

## ПРАВИЛА ЭКСПЛУАТАЦИИ И УХОДА ЗА МЕБЕЛЬЮ

1. Мебель, перевозимая при температуре ниже 0°C, охлаждается и при установке в помещении "запотевает", поэтому ее следует немедленно протереть чистой, сухой, мягкой тканью.
2. Мебель предназначена для эксплуатации в помещениях с температурой воздуха +10+28 °C и относительной влажностью 50-70%. Не рекомендуется ставить мебель близко к источникам тепла, а также к сырым и холодным стенам. Ее следует беречь от прямого попадания солнечных лучей.
3. На поверхности деталей не следует ставить горячие и влажные предметы. Нежелательно попадание кислот, щелочей и растворителей (спирт, бензин, ацетон).
4. Поверхности следует оберегать от механических повреждений, ударов и царапин, поскольку восстановить поверхность невозможно.
5. Поверхности мебели следует чистить специальным составом, который можно приобрести в магазине.
6. Зеркала и стекла рекомендуется чистить любыми средствами, предназначенными для этих целей.
7. Для предотвращения повреждения полового покрытия при перемещении мебели следует использовать подстилочный материал (картон, плотная ткань и т.п.)

### ПОРЯДОК ПРЕДЪЯВЛЕНИЯ ПРЕТЕНЗИЙ НА КАЧЕСТВО МЕБЕЛИ

Претензии по некомплектности и производственным дефектам в течение гарантийного срока должна направляться покупателем непосредственно в магазин, где приобретена мебель, с обязательным приложением товарного чека и упаковочных ярлыков.

По дефектам, появившимся из-за несоблюдения покупателем правил эксплуатации и ухода за мебелью, претензии не принимаются

### К СВЕДЕНИЮ ПОКУПАТЕЛЯ

Предприятие оставляет за собой право вносить изменения в конструктивные элементы мебели на основе внедрения передовой технологии, улучшающие качество выпускаемой продукции.

При обнаружении производственных дефектов ссылайтесь на номер набора мебели, номер ОТК, приложите гарантийный талон и упаковочные ярлыки.