

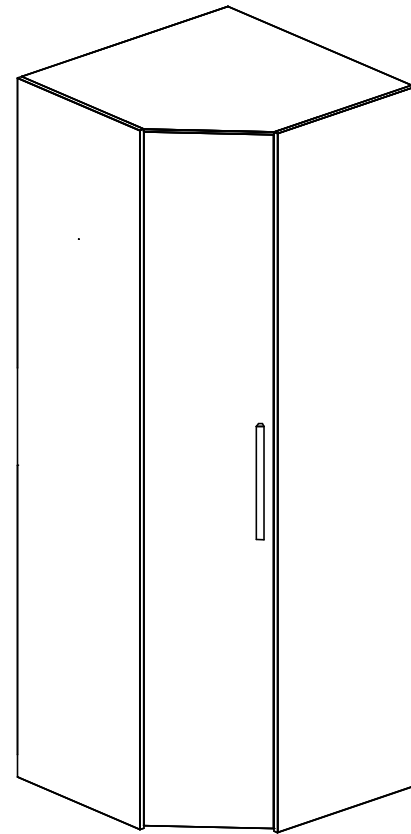
глазов®
www.glazovmebel.ru

РОССИЯ



ООО "Глазовская мебельная фабрика"
Удмуртская Республика, г. Глазов
ул. Сибирская, 42

Модульная серия корпусной мебели "BAUHAUS"
BAUHAUS 12 (спальня) Шкаф угловой



Габаритные размеры в мм,
859x859x2300
ИНСТРУКЦИЯ ПО СБОРКЕ

Уважаемый покупатель, обращаем Ваше внимание на то, что внешний вид изделия во многом зависит от качества сборки.

ПОДГОТОВКА К СБОРКЕ

1. Распаковать упаковки (при этом сохранить упаковочные ярлыки).
2. Ознакомиться с данной инструкцией по сборке.
3. Подготовить инструмент: молоток, набор отверток, рулетку.
4. Подготовить место для сборки.
5. Прямоугольность собранных каркасов проверять рулеткой по диагонали.

ВНИМАНИЕ!!!

Опрокидывание мебели может привести к серьезным или смертельным телесным повреждениям. Для предотвращения опрокидывания мебель должна быть постоянно прикреплена к стене.

Крепежные средства для крепления к стене не прилагаются, для разных материалов стен требуются различные крепления.

Используйте крепежные средства, подходящие для материала стен в Вашем доме. Если Вы не уверены, какой тип крепления подходит к данному материалу, обратитесь в специализированный магазин.

ПРИМЕЧАНИЕ

1. Заднюю стенку крепить гвоздями Компл. № 10 с шагом 200мм.
2. Изделия набора после сборки соединить между собой межсекционной стяжкой компл.№12, предварительно просверлив под нее отверстия, диаметром 8 мм.
3. До монтажа дверей изделие следует прикрепить к стене, используя компл.№20, для предотвращения падения изделия.
4. Заглушки на фурнитуру устанавливать после полной сборки изделия на видимые части.
5. Существует возможность установки изделия "Стеллаж Twist" на боковые вертикальные стенки шкафа.
Варианты компоновок установки Стеллажа Twist смотрите в подробной инструкции на Стеллаж Twist.

ПРАВИЛА ЭКСПЛУАТАЦИИ И УХОДА ЗА МЕБЕЛЬЮ

1. Мебель, перевозимая при температуре ниже 0°C, охлаждается и при установке в помещении "запотевают", поэтому ее следует немедленно протереть чистой, сухой, мягкой тканью.
2. Мебель предназначена для эксплуатации в помещениях с температурой воздуха +10+28 °C и относительной влажностью 50-70%. Не рекомендуется ставить мебель близко к источникам тепла, а также к сырым и холодным стенам. Ее следует беречь от прямого попадания солнечных лучей.
3. На поверхности деталей не следует ставить горячие и влажные предметы. Нежелательно попадание кислот, щелочей и растворителей (спирт, бензин, ацетон).
4. Поверхности следует оберегать от механических повреждений, ударов и царапин, поскольку восстановить поверхность невозможно.
5. Поверхности мебели следует чистить специальным составом, который можно приобрести в магазине.
6. Зеркала и стекла рекомендуется чистить любыми средствами, предназначенными для этих целей.
7. Для предотвращения повреждения полового покрытия при перемещении мебели следует использовать подстилочный материал (картон, плотная ткань и т.п.)

ПОРЯДОК ПРЕДЪЯВЛЕНИЯ ПРЕТЕНЗИЙ НА КАЧЕСТВО МЕБЕЛИ

Претензии по комплектности и производственным дефектам в течение гарантийного срока должна направляться покупателем непосредственно в магазин, где приобретена мебель, с обязательным приложением товарного чека и упаковочных ярлыков.

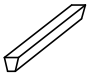







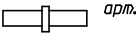

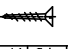

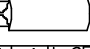

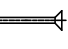
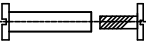

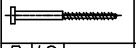
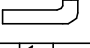
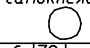

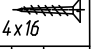

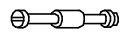
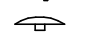
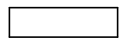

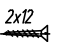
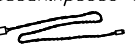
По дефектам, появившимся из-за несоблюдения покупателем правил эксплуатации и ухода за мебелью, претензии не принимаются

К СВЕДЕНИЮ ПОКУПАТЕЛЯ

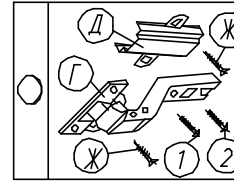
Предприятие оставляет за собой право вносить изменения в конструктивные элементы мебели на основе внедрения передовой технологии, улучшающие качество выпускаемой продукции.

При обнаружении производственных дефектов ссылаетесь на номер набора мебели, номер ОТК, приложите гарантийный талон и упаковочные ярлыки.

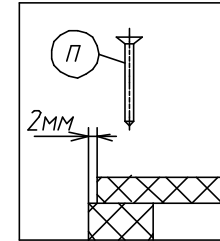
Фурнитура

Комплект №3	Ручка РП-372 	Шуруп 4x30 			
	А 1	А1 2			
Комплект №4	Узловая петля 45гр 	Плancha 4x13 	Шуруп 4x13 		
	Г 5	Д 5	Ж 20		
Комплект №6	Штангодержатель 	Штанга 	Шуруп 4x16 		
	З 2	И 1 L=817мм	К 6		
Комплект №8	Полкодержатель арт. 5.4-X-01 				
	Л 8				
Комплект №10	Шайба мет 	Шуруп 4x16 	Гвоздь 1,6x25 	Профиль Н гибкий 	
	М 24	К 24	П 28	У 1 L=252мм	
Комплект №11	Наконечник 	Гвоздь 1,6x25 			
	Б 8	К 16			
Комплект №12	Стяжка межсекц. 				
	S 2/2 Винт М4х15, Гильза М4х27				
Комплект №14	Шкант φ8x50 				
	В 2				
Комплект №19	Винт К0Н7x50 	Ключ 	Заглушка самоклеящ. 		
	Р 42	1	С 30		
Комплект №20	Подвеска 	Шуруп 4x16 			
	W 2	К 4			
Комплект №45	Эксцентрик 	Дюбель двойной 	Заглушка 		
	У 4	Ф 2	Х 4		
Комплект №57	Светильник 		Крепежный магнит 	2x12 	соедин.провод-1м 
	Ч 1		Ш 1	О 1	1

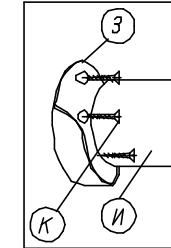
Крепление петли (комплект №4)



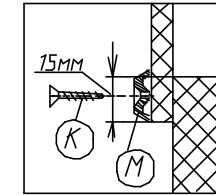
Крепление задней стенки (комплект №10)



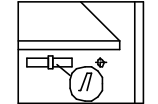
Крепление штанги (комплект №6)



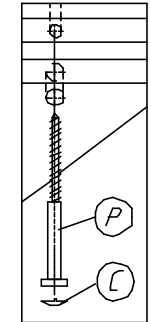
Крепление задней стенки к царгам (комплект №10)



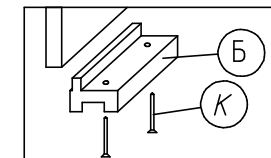
Крепление полкодержателя (комплект №8)



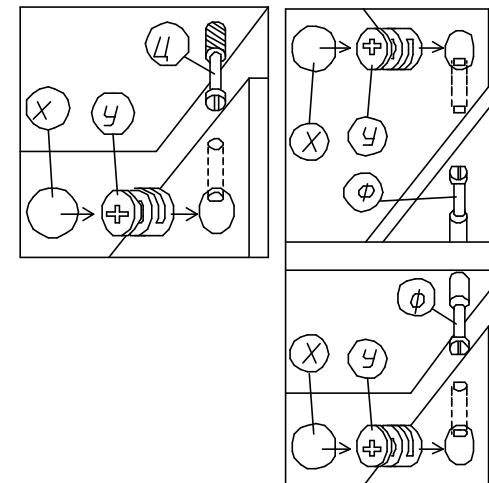
Крепление винта саморезного (комплект №19)



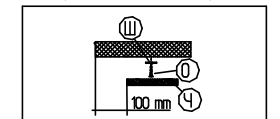
Крепление наконечника (комплект №11)

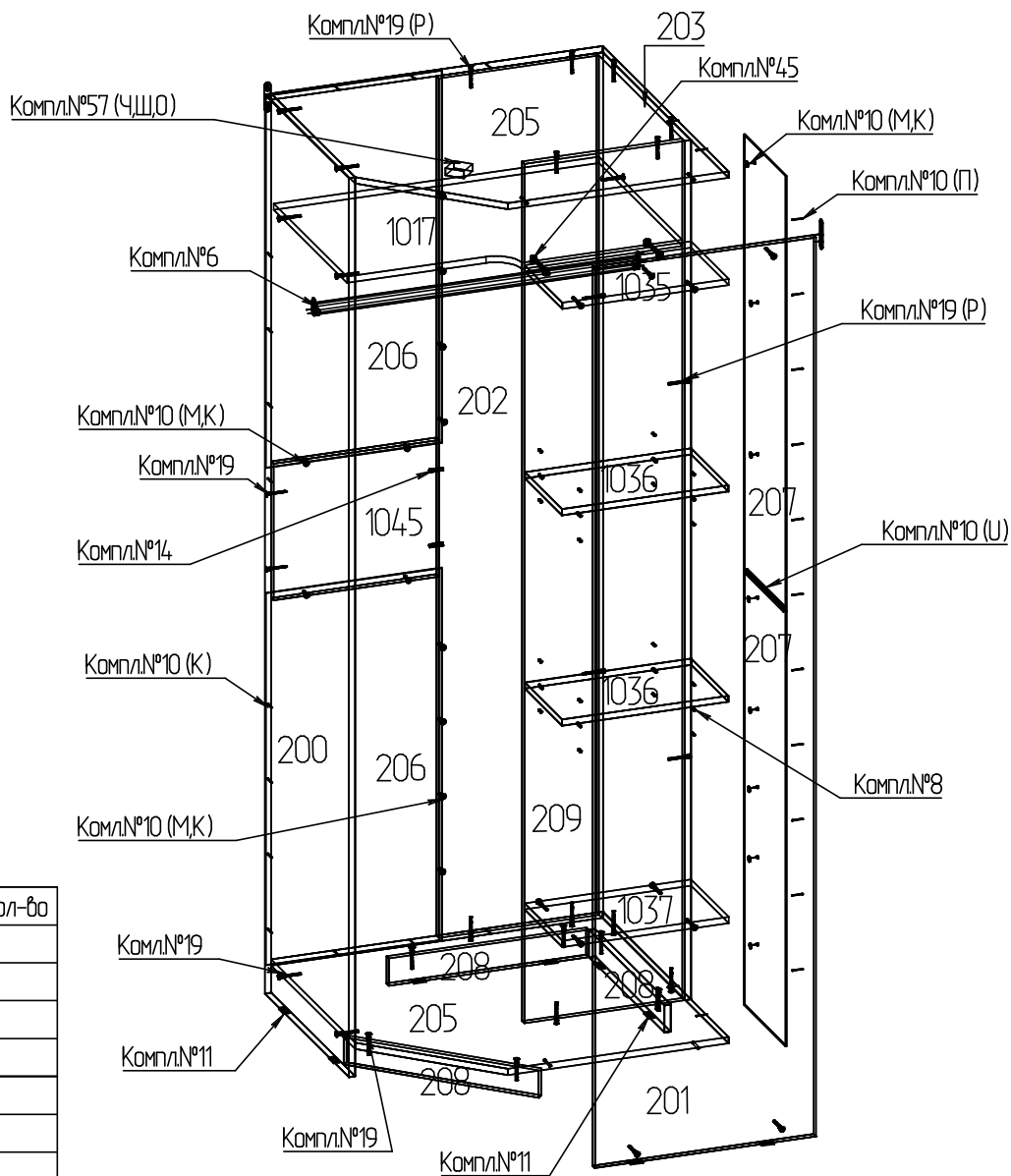


Крепление стяжки эксцентриковой (комплект №45)

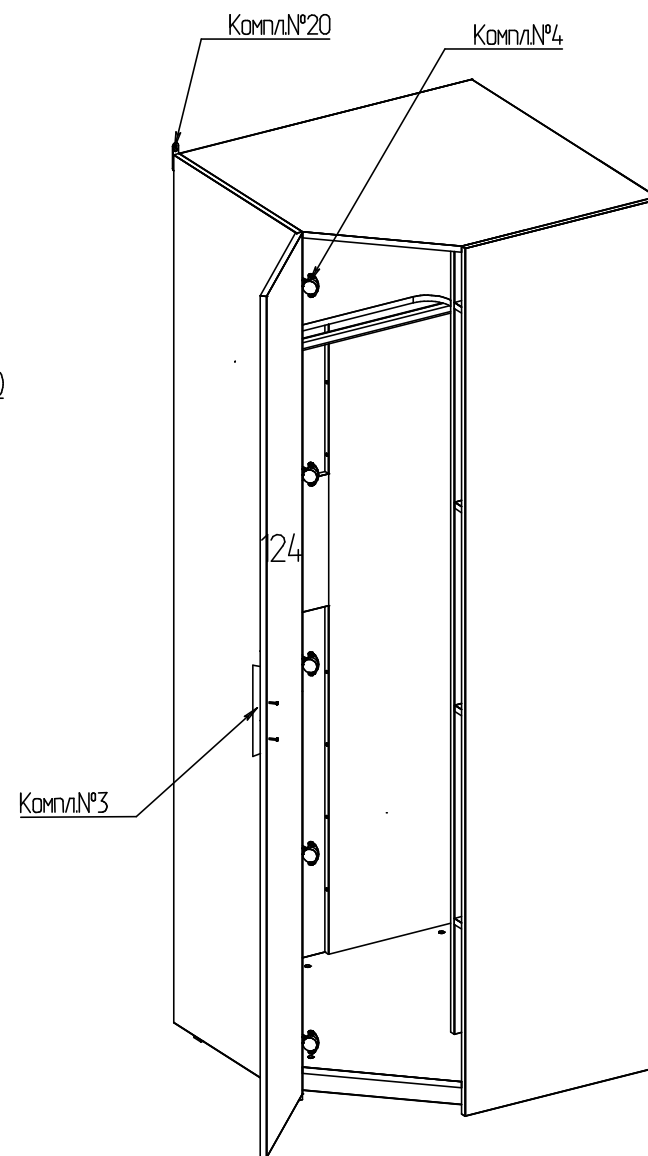


Крепление выключателя (комплект №57)





Предусмотрена перенавеска двери №124.



№дет.	Длина	Ширина	Кол-во
202,209	2198	406	2
203	2198	588	1
200,201	2300	560	2
1017	824	556	1
205	840	840	2
1045	418	350	1
206	952	446	2
207	1112	280	2
1037,1035	422	252	2
1036	422	249	2
124	2283	396	1
208	506	70	3

ПРАВИЛА

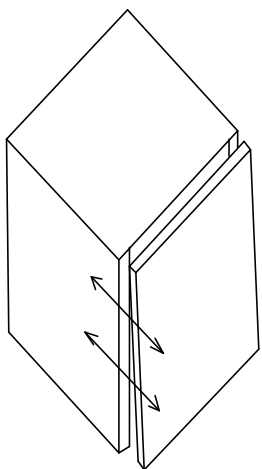
по регулировке петли четырехшарнирной, используемой при навеске дверей.

Если при монтаже дверей допущена неточность в их положении (большие зазоры между боковой стенкой и дверью, перекос дверей и т.п.), то необходимо произвести регулировку петель

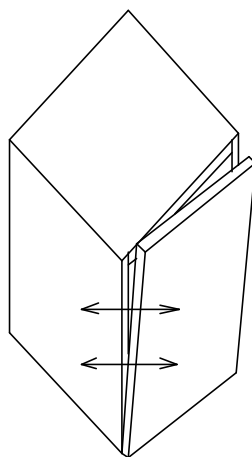
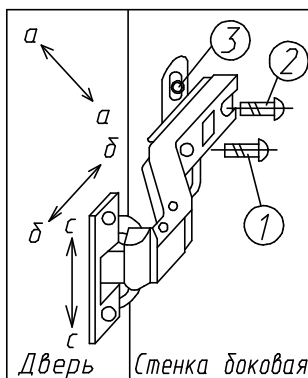
Регулирование осуществляется с помощью винтов поз. 1,2,3. в трех направлениях, указанных стрелками а-а, б-б, с-с.

ПОРЯДОК РЕГУЛИРОВАНИЯ

1. Ослабить винт поз.2. Это даст возможность перемещения двери по стрелке б-б.
2. Установочным винтом, поз.1 дверь перемещается по стрелке а-а.
3. После установки двери в нижнем положении винт поз.2 затягивается до отказа.
4. Ослабить винт поз.3. Это даст возможность перемещения двери по стрелке с-с.



Нижняя часть двери отстает



Дверь наклонена вниз