

ГАРАНТИЙНЫЙ ТАЛОН

Заполняется магазином, где приобретено изделие

_____ (Наименование изделия)

Дата выпуска _____

Дата продажи _____

Владелец изделия _____

(Фамилия, Имя, Отчество)

Адрес _____

Установлен дефект _____

Исправил мастер _____

(подпись)

ГАРАНТИИ

24 месяца со дня приобретения по предъявлению гарантийного талона по обнаруженным дефектам. За механические повреждения, потертости, сколы фабрика ответственности не несет.

Наш адрес: РОССИЯ, 427628, Удмуртская республика, г. Глазов, ул. Сибирская, 42.

Контактный телефон: 8 (341-41)2-58-38

"бесплатный звонок по России 8-800-100-2600"

_____ (линия отреза)

ПАСПОРТ

1. Дата выпуска

2. Отметка магазина о продаже

3. Штамп магазина

4. "_____" _____ 201 ____ г.

Пункты 2,3,4 заполняются в магазине при покупке мебели.

Сертификат _____

глазов®
www.glazovmebel.ru

РОССИЯ

ООО "Глазовская мебельная фабрика"

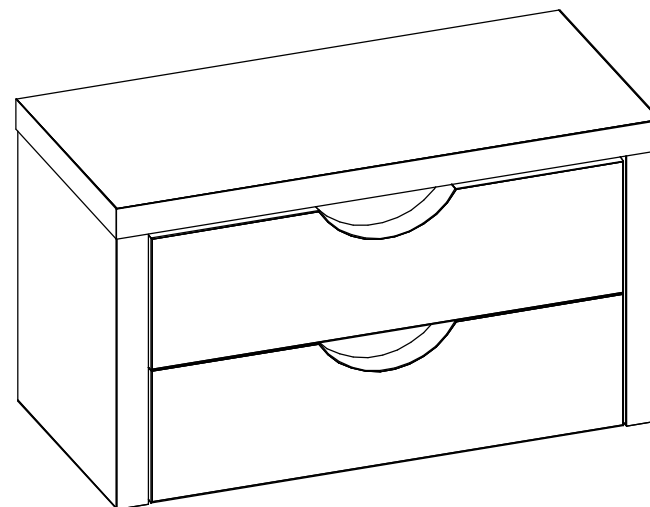
Удмуртская Республика, г. Глазов

ул. Сибирская, 42



Модульная серия корпусной мебели "Sherlock"

Sherlock 54 (спальня) Ящички



Габаритные размеры в мм,

280x137x160

ИНСТРУКЦИЯ ПО СБОРКЕ

Уважаемый покупатель, обращаем Ваше внимание на то, что внешний вид изделия во многом зависит от качества сборки.

ПОДГОТОВКА К СБОРКЕ

1. Распаковать упаковки (при этом сохранить упаковочные ярлыки).
2. Ознакомиться с данной инструкцией по сборке.
3. Подготовить инструмент: молоток, набор отверток, рулетку, сверло Φ 8 мм.
4. Подготовить место для сборки.
5. Прямоугольность собранных каркасов проверять рулеткой по диагонали.

ПРИМЕЧАНИЕ

1. Задние стенки крепить гвоздями компл.№10 с шагом 200мм.
2. Шкантовые соединения собрать на клей "ПВА".

ПРАВИЛА ЭКСПЛУАТАЦИИ И УХОДА ЗА МЕБЕЛЬЮ

1. Мебель, перевозимая при температуре ниже 0°C, охлаждается и при установке в помещении "запотеваает", поэтому ее следует немедленно протереть чистой, сухой, мягкой тканью.
2. Мебель предназначена для эксплуатации в помещениях с температурой воздуха +10+28 °C и относительной влажностью 50-70%. Не рекомендуется ставить мебель близко к источникам тепла, а также к сырým и холодным стенам. Ее следует беречь от прямого попадания солнечных лучей.
3. На поверхности деталей не следует ставить горячие и влажные предметы. Нежелательно попадание кислот, щелочей и растворителей (спирт, бензин, ацетон).
4. Поверхности следует оберегать от механических повреждений, ударов и царапин, поскольку восстановить поверхность невозможно.
5. Поверхности мебели следует чистить специальным составом, который можно приобрести в магазине.
6. Зеркала и стекла рекомендуется чистить любыми средствами, предназначенными для этих целей.
7. Для предотвращения повреждения полового покрытия при перемещении мебели следует использовать подстилочный материал (картон, плотная ткань и т.п.)

ПОРЯДОК ПРЕДЪЯВЛЕНИЯ ПРЕТЕНЗИЙ НА КАЧЕСТВО МЕБЕЛИ

Претензии по комплектности и производственным дефектам в течение гарантийного срока должна направляться покупателем непосредственно в магазин, где приобретена мебель, с обязательным приложением товарного чека и упаковочных ярлыков.

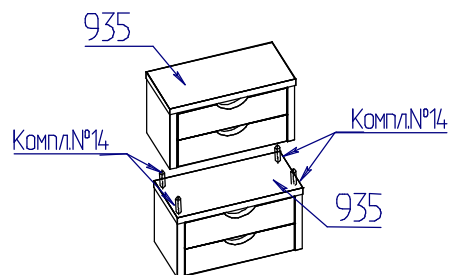
По дефектам, появившимся из-за несоблюдения покупателем правил эксплуатации и ухода за мебелью, претензии не принимаются.

К СВЕДЕНИЮ ПОКУПАТЕЛЯ

Предприятие оставляет за собой право вносить изменения в конструктивные элементы мебели на основе внедрения передовой технологии, улучшающие качество выпускаемой продукции.

При обнаружении производственных дефектов ссылайтесь на номер набора мебели, номер ОТК, приложите гарантийный талон и упаковочные ярлыки.

Вариант компоновки ящиков



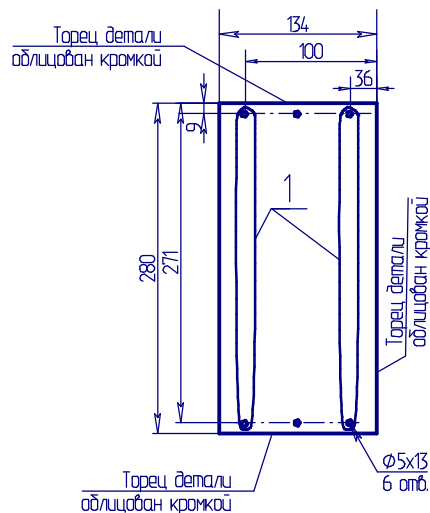
При данной сборке компоновки ящиков, необходимо:

1. досверлить насквозь отверстия на дет.№935 нижнего корпуса ящика. Установить 4 шканта $\Phi 6 \times 30$ в просверленные отверстия.
2. Собрать ящики.
3. Установить верхний корпус ящика на шканты.

Деталь уложена отверстиями вверх


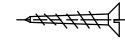

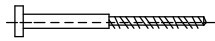
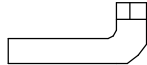
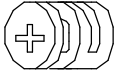
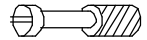
Схема расположения отверстий на деталях, которые необходимо досверлить самостоятельно.

№935 Стенка горизонтальная корпуса ящиков



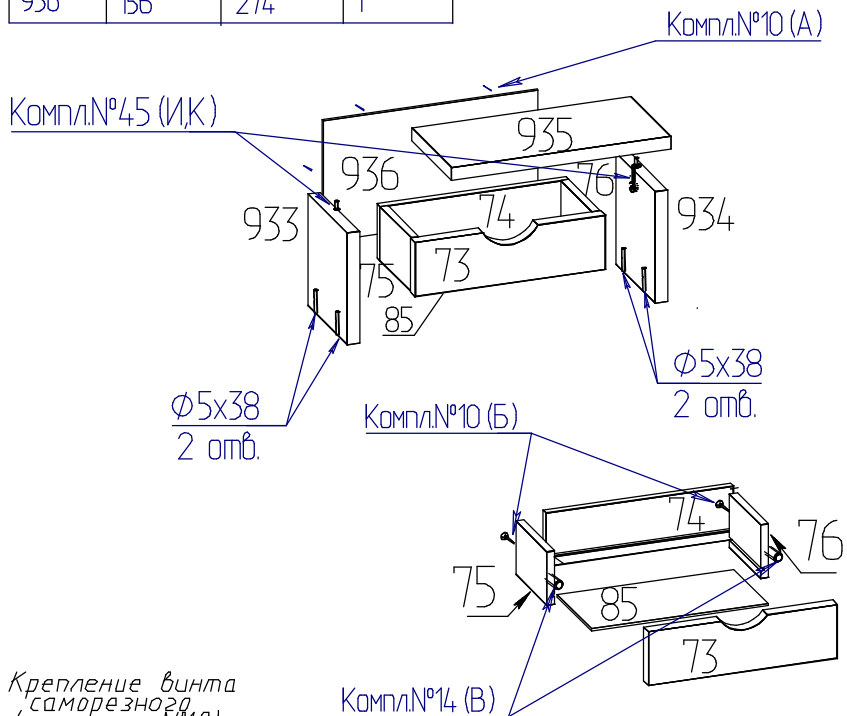
Отверстия №1, изображенных на рисунке необходимо досверливать насквозь сверлом $\Phi 6$ мм под шканты $\Phi 6 \times 30$.

Фурнитура

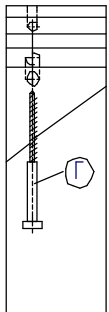
Комплект №10	Гвоздь 1,6x25 	Шуруп 3x25 
	А 4	Б 4
Комплект №14	Шкант 6x30 	
	В 8	
Комплект №19	Винт КОН7x50 	Ключ 
	Г 2	Д 1
Комплект №45	Эксцентрик 	Дюбель 
	И 2	К 2

Детали

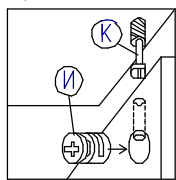
№ Дет.	Длина	Ширина	Кол-во
73	243	70	2
74	241	70	2
75,76	105	70	4
85	227	116	2
933,934	144	132	2
935	280	134	1
936	156	274	1



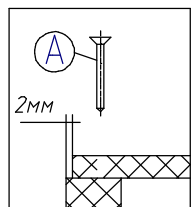
Крепление винта саморезного (комплект №19)



Крепление стяжки эксцентриковой (комплект №45)

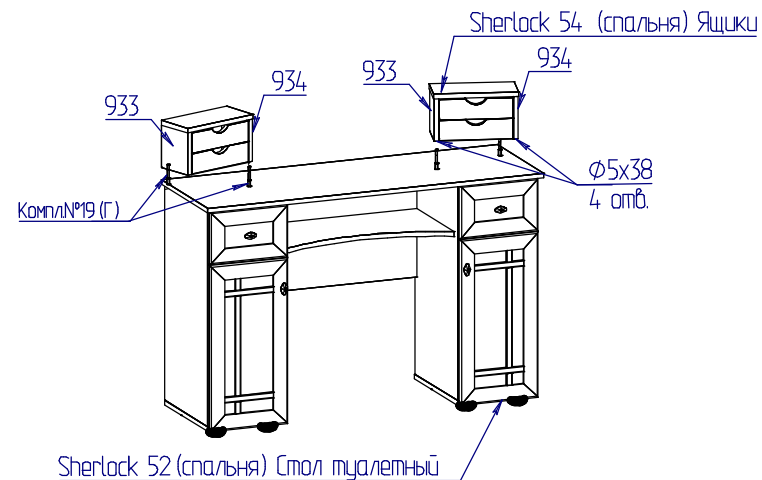


Крепление задней стенки (комплект №10)

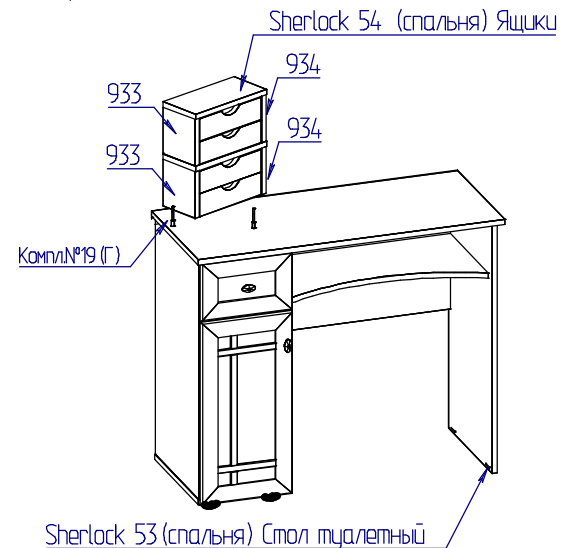


Крепление корпуса ящиков к столешнице стола туалетного.
(Sherlock 52 (спальня) Стол туалетный и Sherlock 53 (спальня) Стол туалетный в комплект с Sherlock 54 (спальня) Ящики не входят. Покупается отдельно.)

Композиция 1 (вариант компоновки)



Композиция 2 (вариант компоновки)



Для крепления корпуса ящиков к столешнице используется Компл.№19 (Г). В столешнице есть глухие отв. 5x13, которые требуется досверлить самостоятельно (см. Инструкцию по сборке Sherlock (спальня) Стола туалетного). В дет.№933,934 есть два отв. 5x38, при креплении к столешнице используется только два отв., два остается не используемым.