

## ГАРАНТИЙНЫЙ ТАЛОН

Заполняется магазином, где приобретено изделие

\_\_\_\_\_  
(Наименование изделия)

Дата выпуска \_\_\_\_\_

Дата продажи \_\_\_\_\_

Владелец изделия \_\_\_\_\_

(Фамилия, Имя, Отчество)

Адрес \_\_\_\_\_

Установлен дефект \_\_\_\_\_

Исправил мастер \_\_\_\_\_

(подпись)

" \_\_\_\_ " \_\_\_\_\_ 201 \_\_\_\_ г.

### ГАРАНТИИ

24 месяца со дня приобретения по предъявлению гарантийного талона по обнаруженным дефектам. За механические повреждения, потертости, сколы фабрика ответственности не несет. Наш адрес: РОССИЯ, 427628, Удмуртская республика, г.Глазов, ул. Сибирская, 42. тел. 2-58-38

"бесплатный звонок по России 8-800-100-2600"

\_\_\_\_\_  
линия отреза

ПАСПОРТ

1. Дата выпуска \_\_\_\_\_

2. Отметка магазина о продаже \_\_\_\_\_

3. Штамп магазина \_\_\_\_\_

4. " \_\_\_\_ " \_\_\_\_\_ 201 \_\_\_\_ г.

Пункты 2,3,4 заполняются в магазине при покупке мебели.

Сертификат \_\_\_\_\_

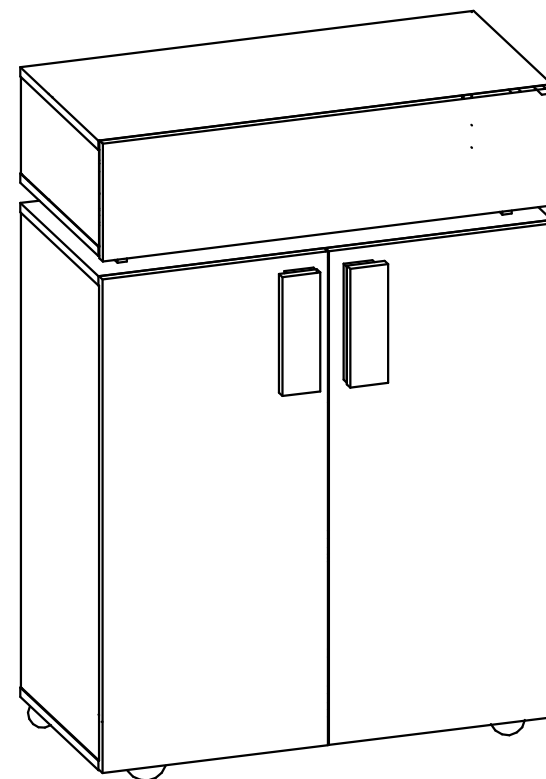
**глазов®**  
www.glazovmebel.ru

РОССИЯ

ООО "Глазовская мебельная фабрика"  
Удмуртская Республика, г.Глазов  
ул. Сибирская, 42

EAC

Модульная серия корпусной мебели "Нурег"  
Тумба для обуви 1



Габаритные размеры в мм

782x389x1113

ИНСТРУКЦИЯ ПО СБОРКЕ

Уважаемый покупатель, обращаем Ваше внимание на то, что внешний вид изделия во многом зависит от качества сборки.

### ПОДГОТОВКА К СБОРКЕ

1. Распаковать упаковки (при этом сохранить упаковочные ярлыки).
2. Ознакомиться с данной инструкцией по сборке.
3. Подготовить инструмент: молоток, набор отверток, рулетку.
4. Подготовить место для сборки.
5. Прямоугольность собранных каркасов проверять рулеткой по диагонали.
6. Полки могут быть установлены на разной высоте согласно имеющимся отверстиям.

### Фурнитура

Комплект №3	Шуруп 4x40		
Комплект №4.6	Петля арт.Н200А02	Планка	Шуруп 4x13
Ф 14   Х 14   Ж 16			
Комплект №8	Полкодержатель арт. 5.4-Х-01		
Р 12			
Комплект №10	Гвоздь 1,6x25		
Ф 34			
Комплект №12	стяжка межсекционная		
3   2   1			
Комплект №19	Винт К0Н7х50	Ключ	Заглушка самоклеящаяся
Б 126   Д 1   Б 19			
Комплект №25	Правая роликовая направляющая арт. D503Br-1/300		Шуруп 3,5x13мм
	L=300		H 61
	Ч 1   1		
Комплект №25	Левая роликовая направляющая арт. D503Br-1/300		Шуруп 3,5x13
	L=300		H 61
	Ш 1   1		
Комплект №26	Опора регулируемая Н-27	Заглушка	
Л 14   М 14			
Комплект №45	Эксцентрик	Дюбель	Заглушка
А 12   В 12   А1 12			
Профиль Н гибкий			
L=818мм			
У 1   1			

### ПРАВИЛА ЭКСПЛУАТАЦИИ И УХОДА ЗА МЕБЕЛЬЮ

1. Мебель, перевозимая при температуре ниже 0°С, охлаждается и при установке в помещении "запотеваает", поэтому ее следует немедленно протереть чистой, сухой, мягкой тканью.
2. Мебель предназначена для эксплуатации в помещениях с температурой воздуха +10+28°С и относительной влажностью 50-70%. Не рекомендуется ставить мебель близко к источникам тепла, а также к сырым и холодным стенам. Ее следует беречь от прямого попадания солнечных лучей.
3. На поверхности деталей не следует ставить горячие и влажные предметы. Нежелательно попадание кислот, щелочей и растворителей (спирт, бензин, ацетон).
4. Поверхности следует оберегать от механических повреждений, ударов и царапин, поскольку восстановить поверхность невозможно.
5. Поверхности мебели следует чистить специальным составом, который можно приобрести в магазине.
6. Зеркала и стекла рекомендуется чистить любыми средствами, предназначенными для этих целей.
7. Для предотвращения повреждения полового покрытия при перемещении мебели следует использовать подстилочный материал (картон, плотная ткань и т.п.)

### ПОРЯДОК ПРЕДЪЯВЛЕНИЯ ПРЕТЕНЗИЙ НА КАЧЕСТВО МЕБЕЛИ

Претензии по некомплектности и производственным дефектам в течение гарантийного срока должны направляться покупателем непосредственно в магазин, где приобретена мебель, с обязательным приложением товарного чека и упаковочных ярлыков.

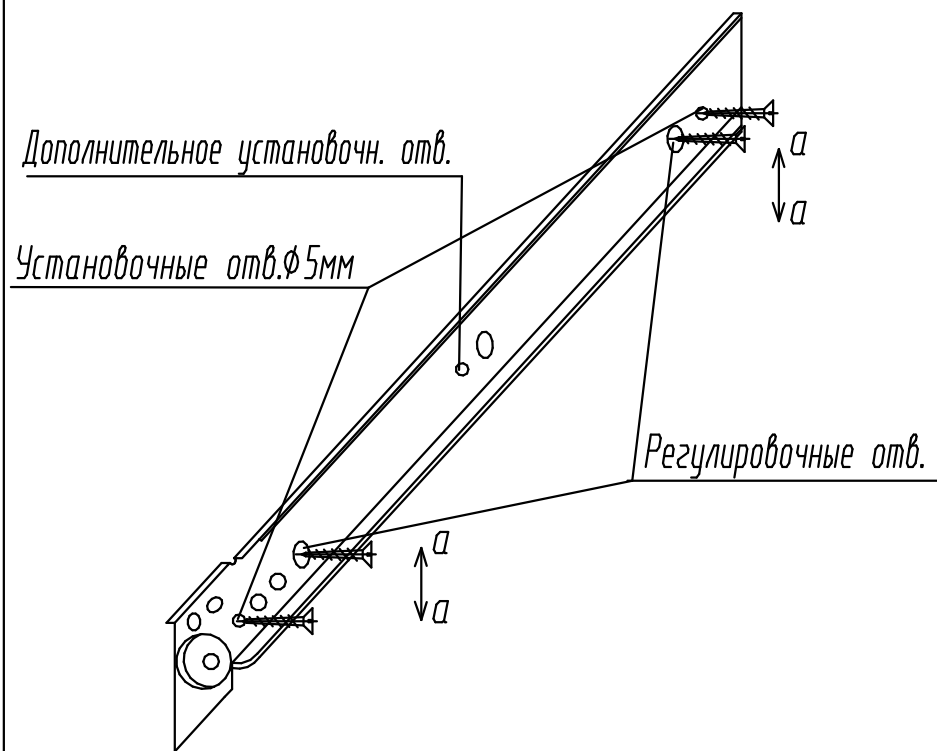
По дефектам, появившимся из-за несоблюдения покупателем правил эксплуатации и ухода за мебелью, претензии не принимаются.

### К СВЕДЕНИЮ ПОКУПАТЕЛЯ

Предприятие оставляет за собой право вносить изменения в конструктивные элементы мебели на основе внедрения передовой технологии, улучшающие качество выпускаемой продукции.

При обнаружении производственных дефектов ссылаетесь на номер набора мебели, номер ОТК, приложите гарантийный талон и упаковочные ярлыки.

## Регулировка роликовой направляющей



Роликовые направляющие крепить к вертикальным стенкам корпуса по регулировочным отверстиям (крайние овальные отверстия на роликовых направляющих) шурупами 3,5x13.

Установить ящики в корпус и отрегулировать их положение, перемещая роликовые направляющие по оси а-а.

Закрепить роликовые направляющие к вертикальным стенкам корпуса по установочным отверстиям диаметром 5мм шурупами 3,5x13.

Примечание: Роликовые направляющие длиной более 300мм крепить также по дополнительному установочному отверстию.

## ПРАВИЛА

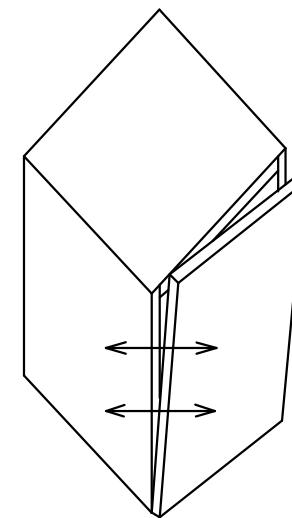
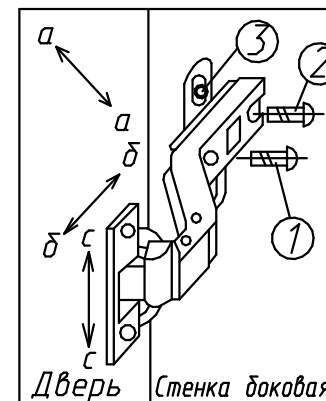
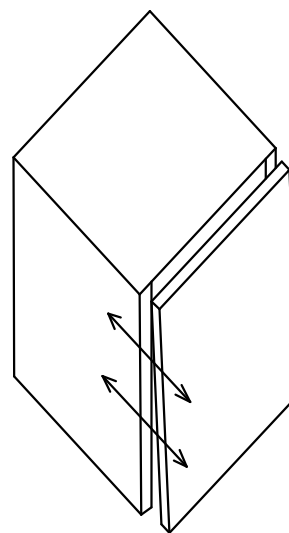
по регулировке петли четырехшарнирной, используемой при навеске дверей

Если при монтаже дверей допущена неточность в их положении (большие зазоры между боковой стенкой и дверью; перекос дверей и т.п.), то необходимо произвести регулировку петель.

Регулирование осуществляется с помощью винтов поз.1,2,3. в трех направлениях, указанных стрелками а-а, б-б, с-с.

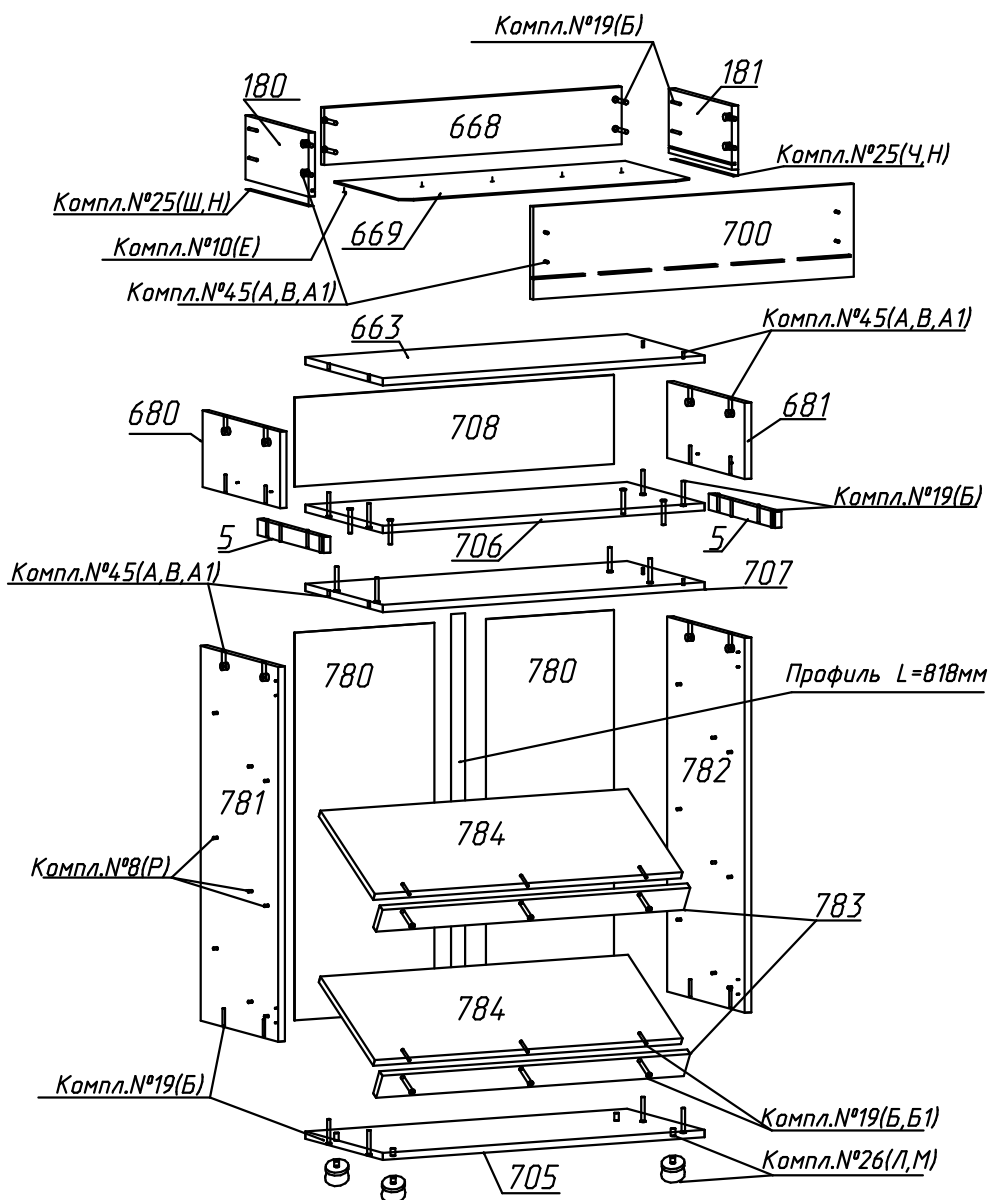
## ПОРЯДОК РЕГУЛИРОВАНИЯ:

1. Ослабить винт поз.2. Это даст возможность перемещения двери по стрелке б-б.
2. Установочным винтом, поз.1 дверь перемещается по стрелке а-а
3. После установки двери в нужном положении винт поз.2 затягивается до отказа.
4. Ослабить винт поз.3. Это даст возможность перемещения двери по стрелке с-с.

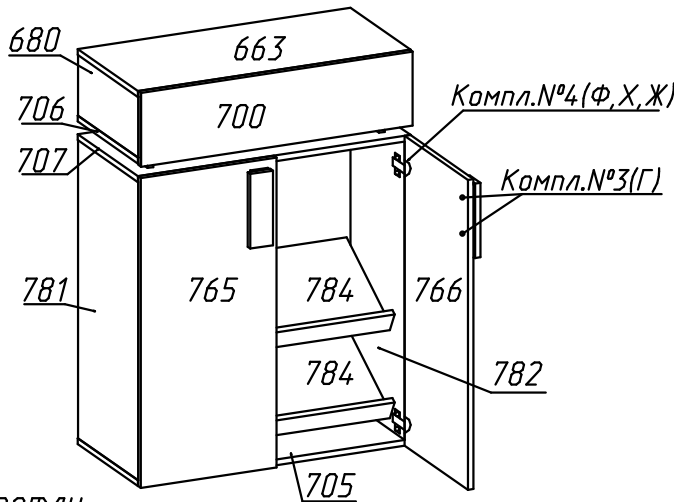


Нижняя часть двери отстает

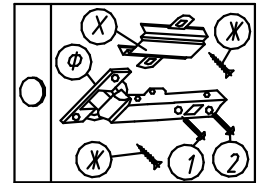
Дверь наклонена вниз



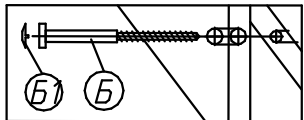
№ Дет	Длина	Ширина	Кол
5	316	35	2
765	389	852	1
766	389	852	1
700	779	203	1
668	723	125	1
180, 181	300	140	2
669	707	322	1
680, 681	167	370	2
663	782	370	1
706, 707	782	370	2
705	782	370	1
708	776	195	1
781, 782	820	370	2
780	848	388	2
783	746	60	2
784	746	300	2
786	200	50	2
787	65	205	2



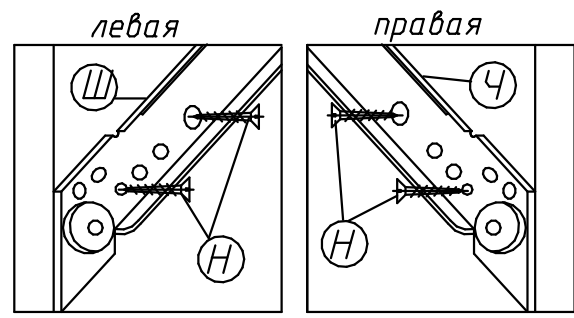
Крепление петли (комплект №4)



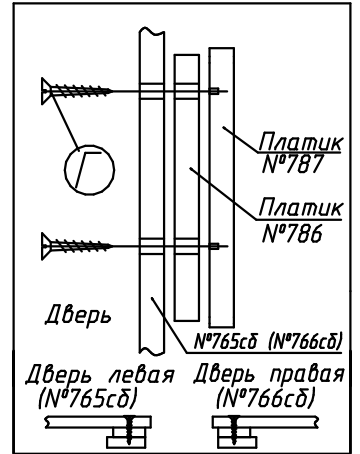
Крепление винта саморезного (комплект №19)



Крепление роликовой направляющей (комплект №25)



Крепление ручки (компл №3)



Крепление стяжки эксцентриковой (комплект №45)

