

ГАРАНТИЙНЫЙ ТАЛОН

Заполняется магазином, где приобретено изделие

_____ (Наименование изделия)

Дата выпуска _____

Дата продажи _____

Владелец изделия _____

(Фамилия, Имя, Отчество)

Адрес _____

Установлен дефект _____

Исправил мастер _____

(подпись)

" ____ " _____ 201 __ г.

ГАРАНТИИ

24 месяца со дня приобретения по предъявлению гарантийного талона по обнаруженным дефектам. За механические повреждения, потертости, сколы фабрика ответственности не несет. Наш адрес: РОССИЯ, 427628, Удмуртская республика, г.Глазов, ул. Сибирская, 42. тел. 2-58-38

"бесплатный звонок по России 8-800-100-2600"

_____ линия отреза

ПАСПОРТ

1. Дата выпуска _____

2. Отметка магазина о продаже _____

3. Штамп магазина _____

4. " ____ " _____ 201 __ г.

Пункты 2,3,4 заполняются в магазине при покупке мебели.

Сертификат _____

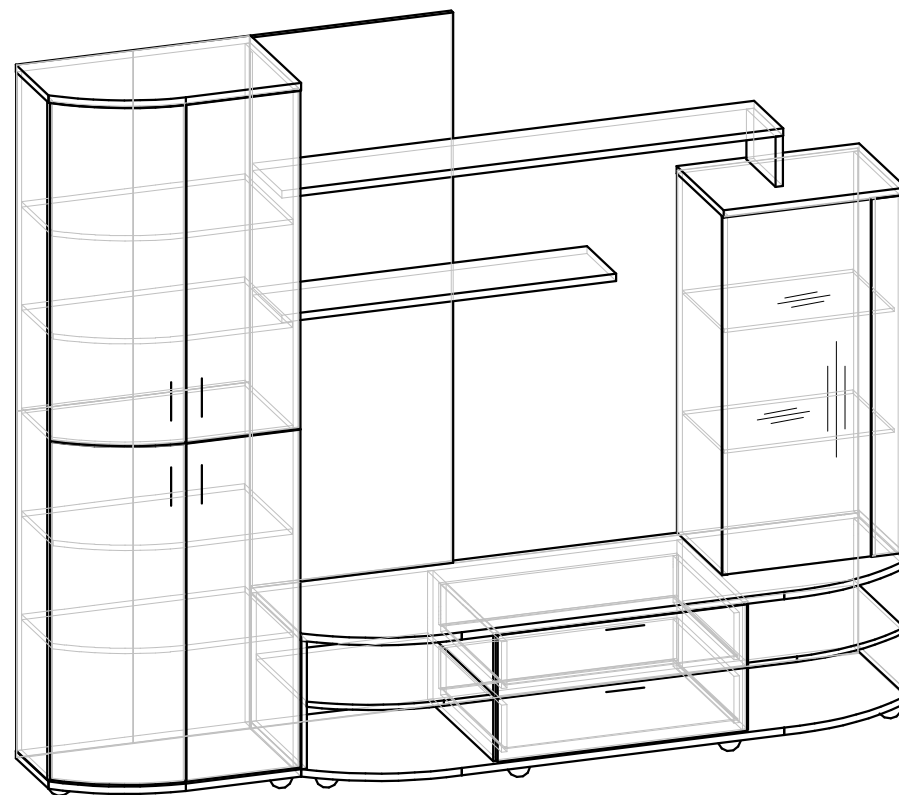
глазов®
www.glazovmebel.ru

РОССИЯ

ООО "Глазовская мебельная фабрика"
Удмуртская Республика, г.Глазов
ул. Сибирская, 42



Модульная серия корпусной мебели "BERLIN"
BERLIN 1 (гостиная) Шкаф МЦН



Габаритные размеры в мм
2522x563x2101

ИНСТРУКЦИЯ ПО СБОРКЕ

Уважаемый покупатель, обращаем Ваше внимание на то, что внешний вид изделия во многом зависит от качества сборки.

ПОДГОТОВКА К СБОРКЕ

1. Распаковать упаковки (при этом сохранить упаковочные ярлыки).
2. Ознакомиться с данной инструкцией по сборке.
3. Подготовить инструмент: молоток, набор отверток, рулетку, дрель, набор сверл.
4. Подготовить место для сборки.
5. Прямоугольность собранных каркасов проверять рулеткой по диагонали.

ПРИМЕЧАНИЕ

1. Заглушки на фурнитуру и видимые глухие отверстия устанавливать после полной сборки изделия.
2. Шкаф МЦН можно собрать в 2-х исполнениях. (см. рис.1 и 7).
3. Заднюю стенку крепить гвоздями компл.№10 с шагом 200мм после установки ящиков.
4. Дно ящика крепить гвоздями компл.№10 с шагом 100мм.
5. Внимание: После сборки изделия с детали №31сб, 23, 39сб.(с глянцевым покрытием) аккуратно удалите защитную пленку.

ПРАВИЛА ЭКСПЛУАТАЦИИ И УХОДА ЗА МЕБЕЛЬЮ

1. Мебель, перевозимая при температуре ниже 0°С, охлаждается и при установке в помещении "запотевает", поэтому ее следует немедленно протереть чистой, сухой, мягкой тканью.
2. Мебель предназначена для эксплуатации в помещениях с температурой воздуха +10+28°С и относительной влажностью 50-70%. Не рекомендуется ставить мебель близко к источникам тепла, а также к сырым и холодным стенам. Ее следует беречь от прямого попадания солнечных лучей.
3. На поверхности деталей не следует ставить горячие и влажные предметы. Нежелательно попадание кислот, щелочей и растворителей (спирт, бензин, ацетон).
4. Поверхности следует оберегать от механических повреждений, ударов и царапин, поскольку восстановить поверхность невозможно.
5. Поверхности мебели следует чистить специальным составом, который можно приобрести в магазине.
6. Зеркала и стекла рекомендуется чистить любыми средствами, предназначенными для этих целей.
7. Для предотвращения повреждения полового покрытия при перемещении мебели следует использовать подстилочный материал (картон, плотная ткань и т.п.)

ПОРЯДОК ПРЕДЪЯВЛЕНИЯ ПРЕТЕНЗИЙ НА КАЧЕСТВО МЕБЕЛИ

Претензии по некомплектности и производственным дефектам в течение гарантийного срока должны направляться покупателем непосредственно в магазин, где приобретена мебель, с обязательным приложением товарного чека и упаковочных ярлыков.

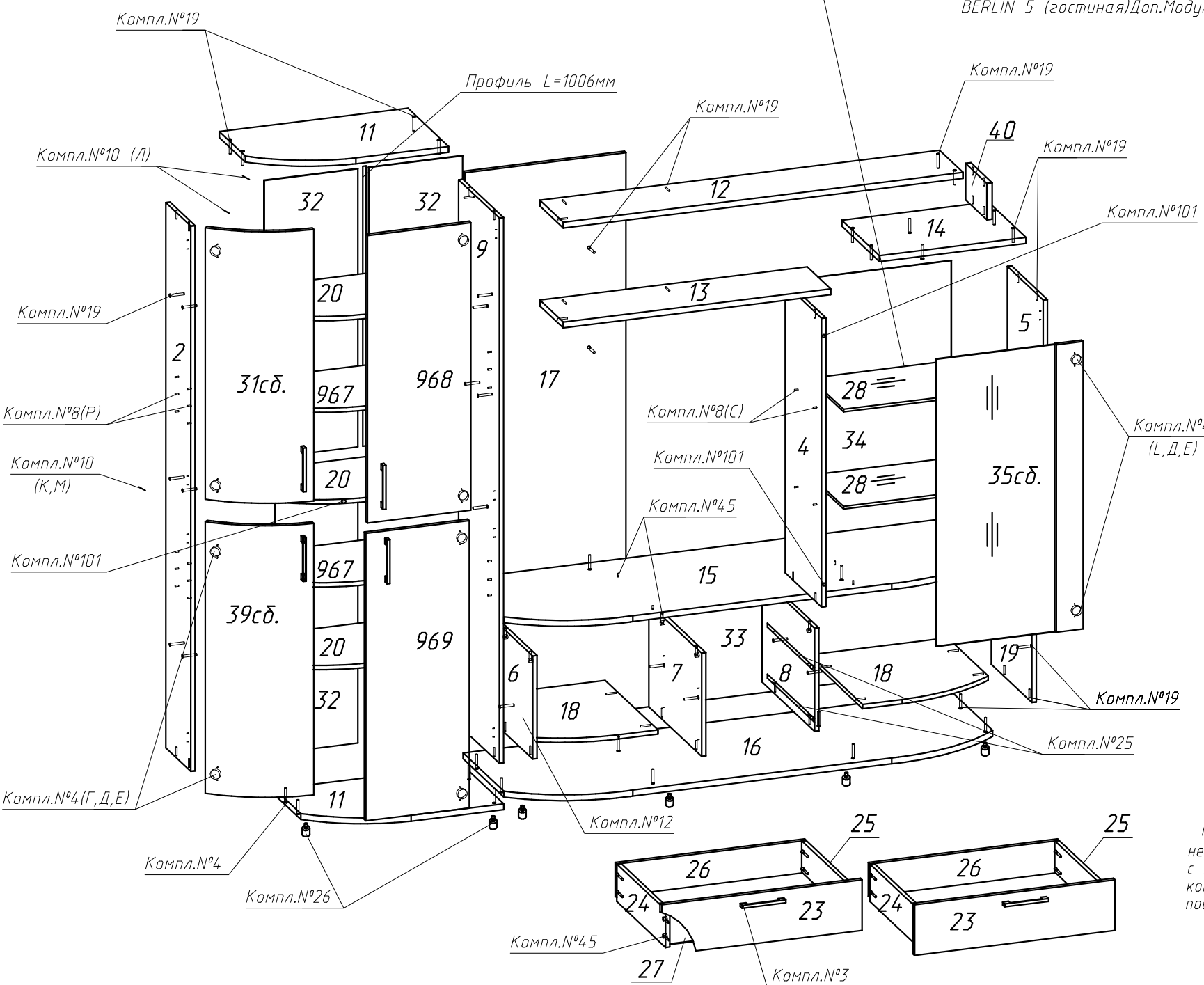
По дефектам, появившимся из-за несоблюдения покупателем правил эксплуатации и ухода за мебелью, претензии не принимаются.

К СВЕДЕНИЮ ПОКУПАТЕЛЯ

Предприятие оставляет за собой право вносить изменения в конструктивные элементы мебели на основе внедрения передовой технологии, улучшающие качество выпускаемой продукции.

При обнаружении производственных дефектов ссылайтесь на номер набора мебели, номер ОТК, приложите гарантийный талон и упаковочные ярлыки.


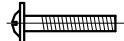
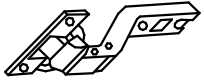

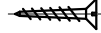


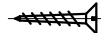



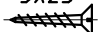
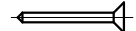
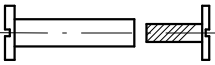
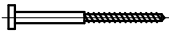
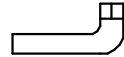


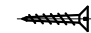


Для подсветки стеклянных полок можно использовать модуль BERLIN 5 (гостиная) Доп. Модуль.



№ детали	Длина	Ширина	Кол-во
2	2030	254	1
9	2030	395	1
4	1075	371	1
5	1075	366	1
6	384	416	1
7	384	539	1
8	384	539	1
19	384	416	1
17	1646	600	1
11	416	702	2
12	1500	240	1
13	1000	240	1
14	546	387	1
15	1820	560	1
16	1820	560	1
18	512	539	2
20	668	395	3
967	665	395	2
968	1011	337	1
969	1011	337	1
23	761	188	2
24	450	140	2
25	450	140	2
26	711	125	2
27	695	472	2
28	509	340	2
31с.д.	1011	380	1
32	1035	348	4
33	1814	418	1
34	1091	540	1
35с.д.	1070	544	1
39с.д.	1011	380	1
40	150	240	1

Примечание: Деталь №6 и деталь №9 необходимо прикрепить друг с другом с помощью межсекционной стяжки комп.№12, предварительно просверлив под нее отверстия диаметром 6 мм.

Фурнитура

Комплект №3	Ручка-скоба 	Винт с прессшайбой  M4x22		
	А 6	Б 12		
Комплект №4	Петля 	Планка 	Шуруп 4x13 (оцинк.) 	
	Г 4	Д 4	Е 16	
	Петля 	Планка 	Шуруп 4x13 (оцинк.) 	
	Л 6	Д 6	Е 24	
Комплект №8	Полкодержатель 		Полкодержатель с рубашкой 	
	Р 8	5.4-X-01	С 8	PK 5.0x16B+K
Комплект №10	Шайба 	Шуруп 3x25 	Гвоздь 1,6x25 	
	К 7	М 7	Л 89	
Комплект №12	Стяжка межсекц. 			
	Ю 1			
Комплект №19	Винт КОН7x50 	Ключ 	Заглушка самокл. 	
	И 66	1	У 34	
Комплект №25	шариковая направляющая 		Шуруп 3,5x13 	
	Р 2компл. 4шт. L=450	Ж 20		
Комплект №26	Опора регулируемая 	Заглушка самокл. 		
	Н 12	У 12		


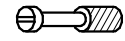


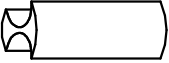
Комплект №45	Эксцентрик 	Дюбель 	Заглушка 
	N1 16	N 16	N2 12
Комплект №101	Демпфер самоклеящ. 		
	Я 3		
Профиль Н гибкий  L=1006мм			
	У 2		

Схема расположения отверстий на деталях которые необходимо досверлить самостоятельно.

Исполнение 1

Деталь №9

Отверстия №№ 1,2,3,4 изображенных на (рис.2) необходимо досверлить насквозь фвмм.

Торец облицован кромкой

Деталь уложена отверстиями вверх.

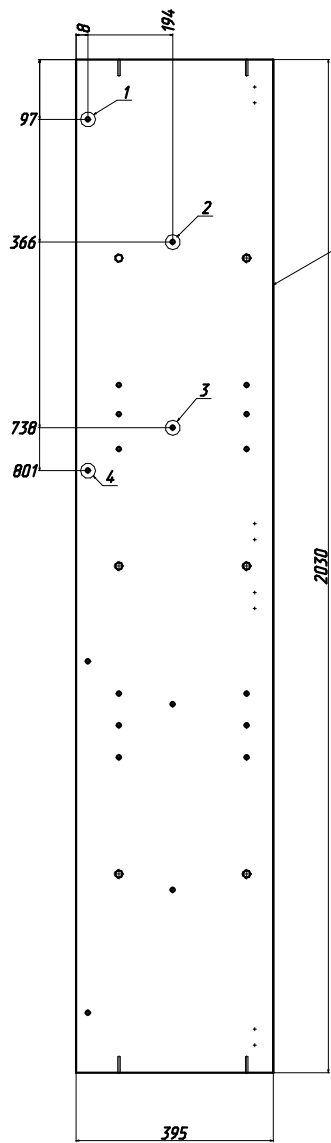
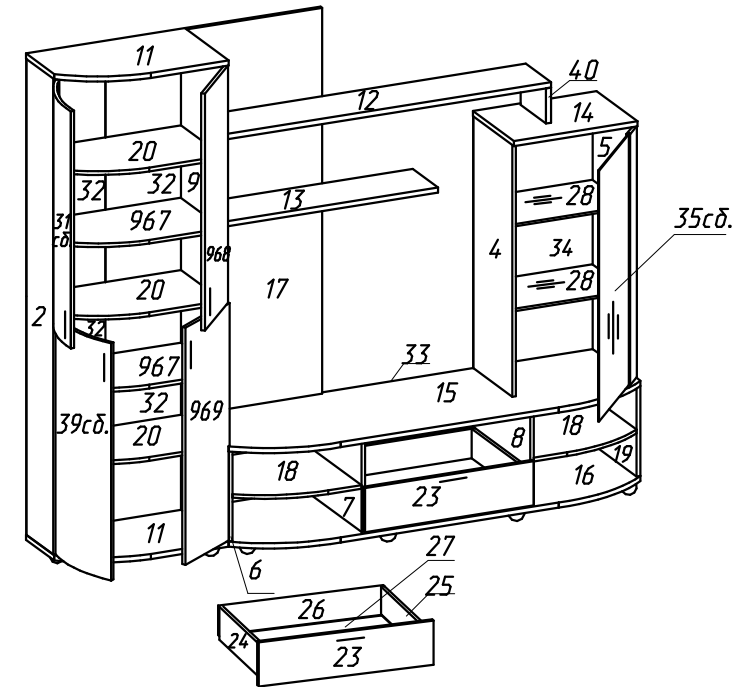


рис.2

Исполнение 1



(рис. 1)

Схема расположения отверстий на деталях которые необходимо досверлить самостоятельно.

Исполнение 1

Отверстия №№1,2 изображенных на (рис.3) необходимо досверлить насквозь сверлом $\phi 8$ мм.

Деталь уложена отверстиями вверх.

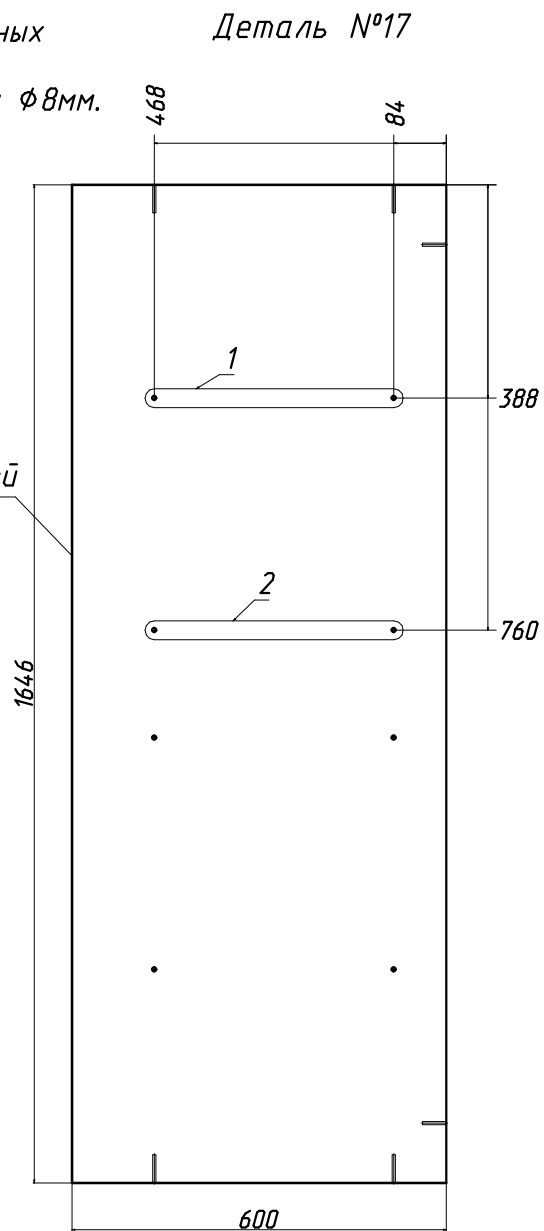


рис. 3

Схема расположения отверстий на деталях которые необходимо досверлить самостоятельно.

Исполнение 1

Деталь №11

Отверстия №№1,2 изображенных на (рис.4) под опоры компл.№26 необходимо досверлить насквозь сверлом $\phi 10$ мм.

Деталь уложена отверстиями вверх.

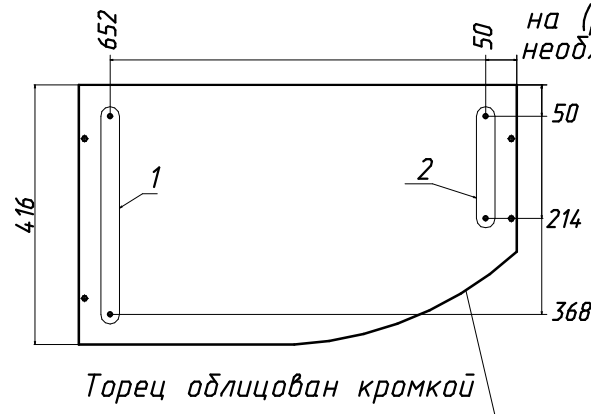


рис. 4

Деталь №14

Отверстия №1 изображенных на (рис.5) необходимо досверлить насквозь сверлом $\phi 8$ мм.

Торцы облицованы кромкой

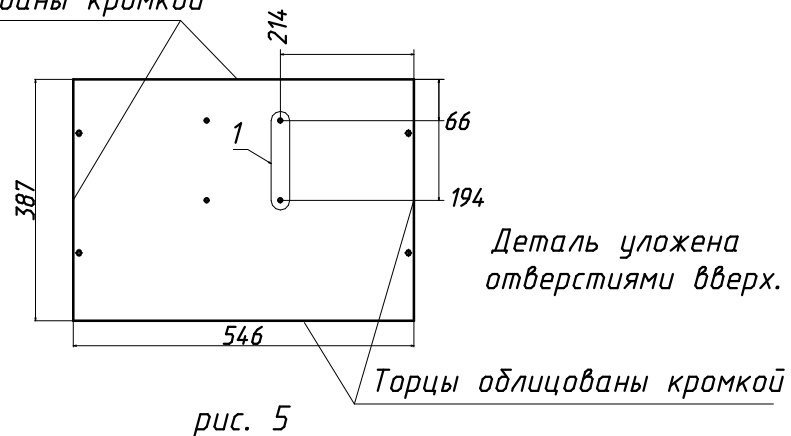


рис. 5

ПРАВИЛА

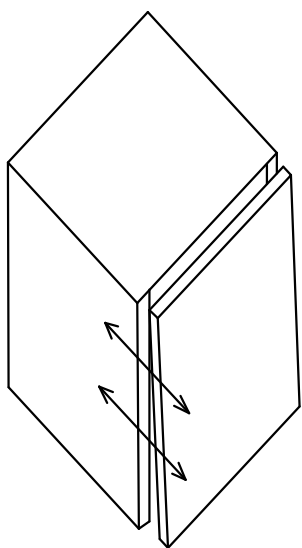
по регулировке петли четырехшарнирной, используемой при навеске дверей

Если при монтаже дверей допущена неточность в их положении (большие зазоры между боковой стенкой и дверью; перекос дверей и т.п.), то необходимо произвести регулировку петель.

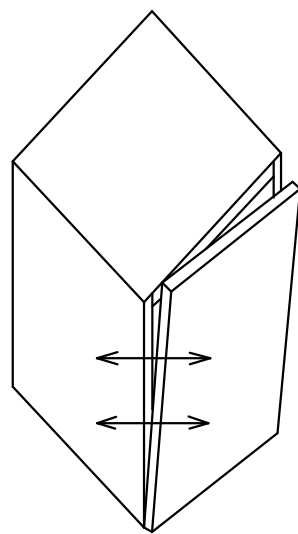
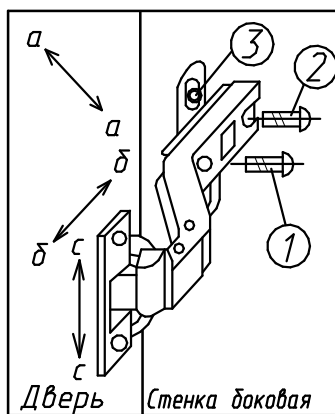
Регулирование осуществляется с помощью винтов поз.1,2,3. в трех направлениях, указанных стрелками а-а, б-б, с-с.

ПОРЯДОК РЕГУЛИРОВАНИЯ:

1. Ослабить винт поз.2. Это даст возможность перемещения двери по стрелке б-б.
2. Установочным винтом, поз.1 дверь перемещается по стрелке а-а
3. После установки двери в нужном положении винт поз.2 затягивается до отказа.
4. Ослабить винт поз.3. Это даст возможность перемещения двери по стрелке с-с.



Нижняя часть двери отстает

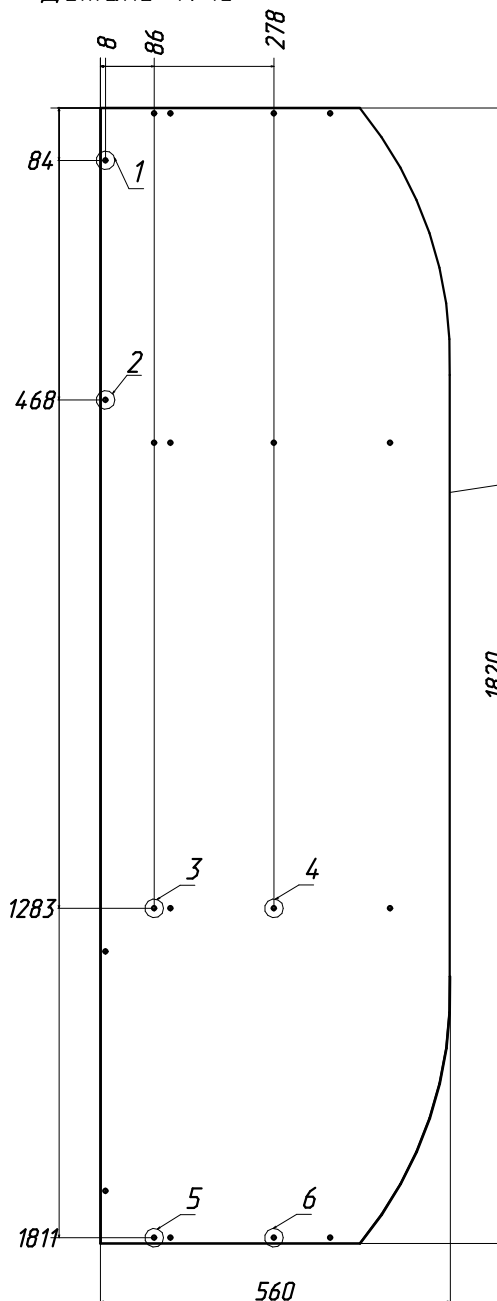


Дверь наклонена вниз

Схема расположения отверстий на деталях которые необходимо досверлить самостоятельно.

Деталь №15

Исполнение 1



Отверстия №№1,2,3,4,5,6 изображенных на (рис.6) необходимо досверлить насквозь сверлом Ф8мм.

Деталь уложена отверстиями вверх.

Торцы облицованы кромкой

рис. 6

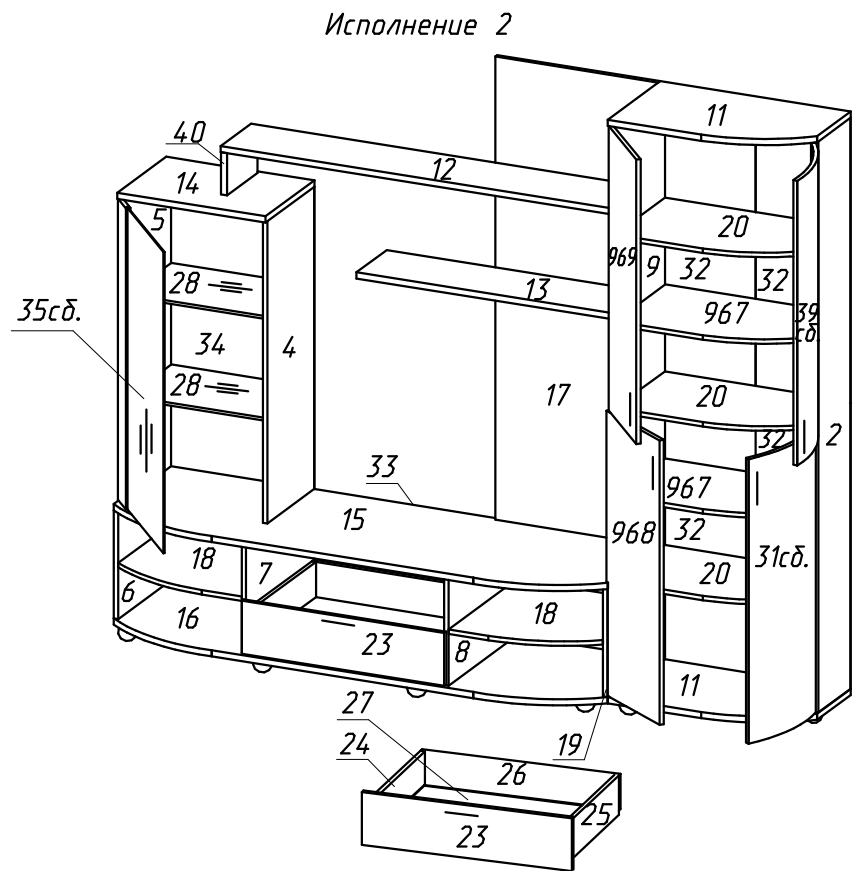


Рис. 7

Схема расположения отверстий на деталях которые необходимо досверлить самостоятельно.

Исполнение 2

Деталь №9

Отверстия №№ 1,2,3,4 изображенных на (рис.8) необходимо досверлить насквозь сверлом Φ 8мм.

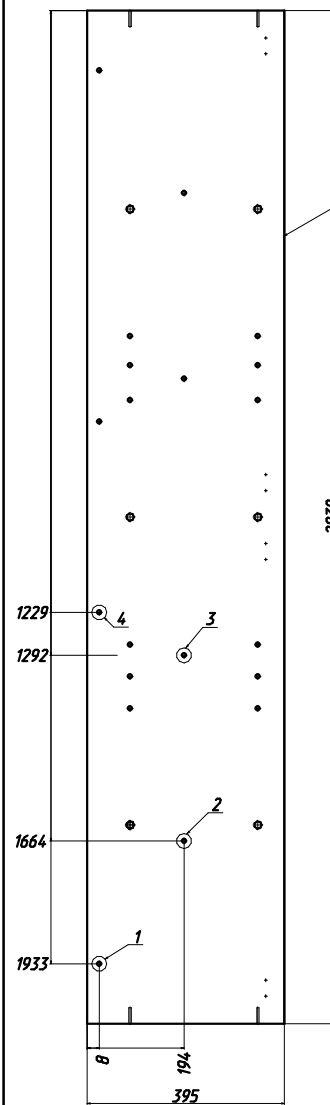
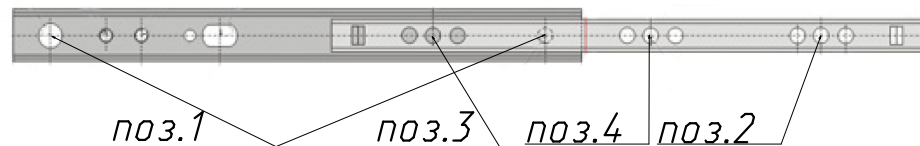


рис.8

Торец облицован кромкой

Деталь уложена отверстиями вверх.

Установка шариковой направляющей

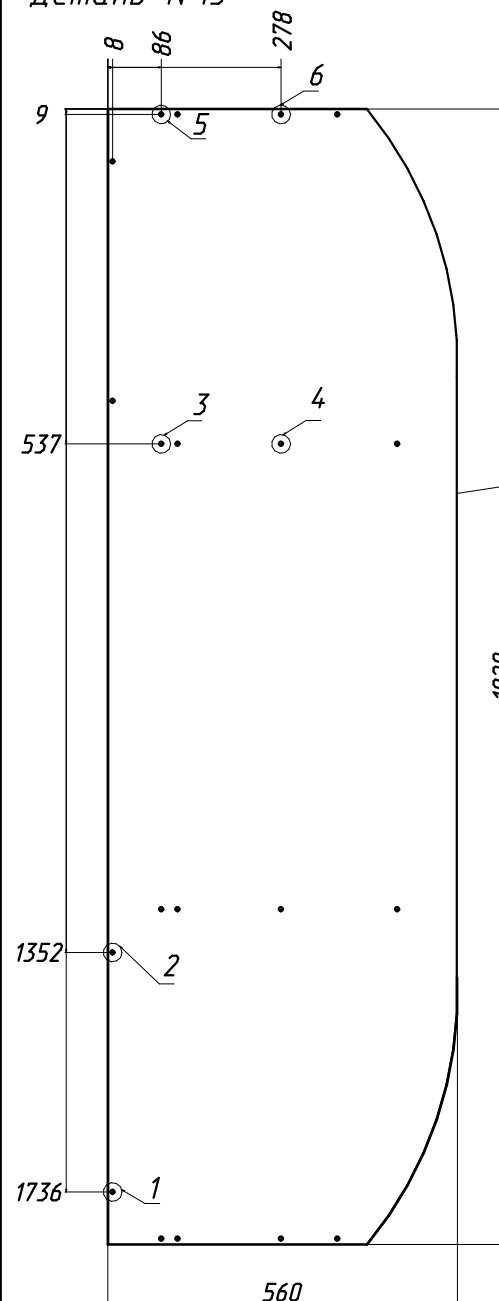


1. Шариковые направляющие крепить к вертикальным стенкам корпуса по отверстиям поз. 1
2. Собрать ящик
3. Прикрепить ящик к шариковым направляющим шурупами 3,5x13 по отверстиям поз.2 (рекомендуем производить сборку в паре)
4. Снять лицевую ящика
5. Выдвинуть ящик за заднюю стенку корпуса изделия
6. Прикрепить ящик к шариковым направляющим шурупами 3,5x13 по отверстиям поз.3
7. Установить лицевую стенку ящика
8. Прикрепить ящик к шариковым направляющим шурупами 3,5x13 по отверстиям поз. 4

Схема расположения отверстий на деталях которые необходимо досверлить самостоятельно.

Деталь №15

Исполнение 2



Отверстия №№1,2,3,4,5,6 изображенных на (рис.12) необходимо досверлить насквозь сверлом $\Phi 8$ мм.

Торцы облицованы кромкой

Деталь уложена отверстиями вверх.

рис. 12

Схема расположения отверстий на деталях которые необходимо досверлить самостоятельно.

Исполнение 2

Отверстия №№1,2 изображенных на (рис.9) необходимо досверлить насквозь сверлом $\Phi 8$ мм.

Деталь №17

Деталь уложена отверстиями вверх.

Торец облицован кромкой

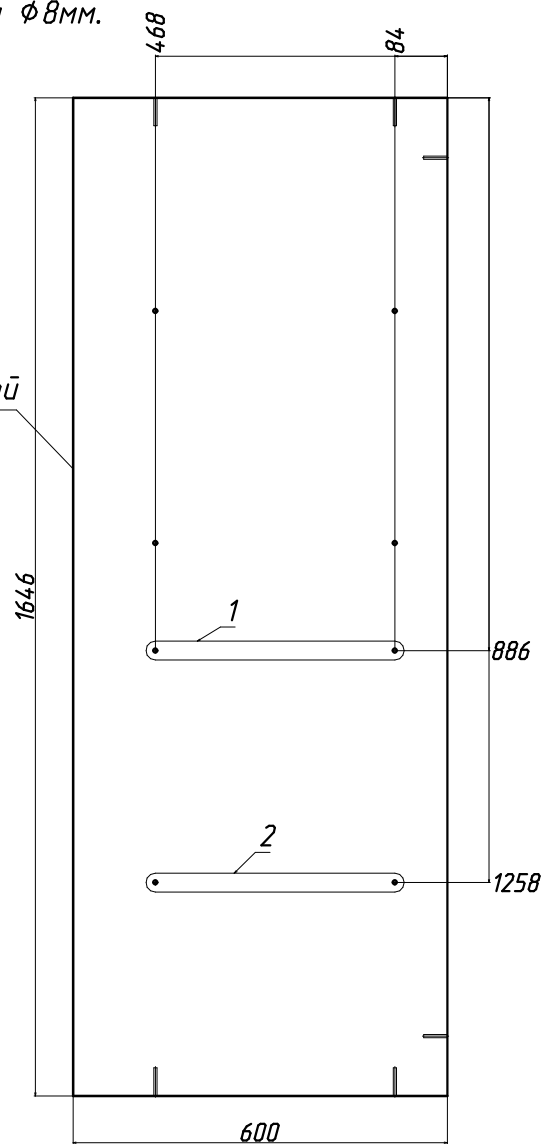


рис. 9

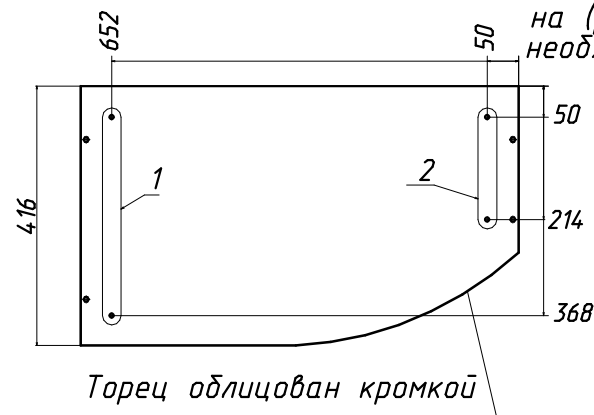
Схема расположения отверстий на деталях которые необходимо досверлить самостоятельно.

Исполнение 2

Деталь №11

Отверстия №№1,2 изображенных на (рис.10) под опоры комп.№26 необходимо досверлить насквозь сверлом $\Phi 10$ мм.

Деталь уложена отверстиями вверх.

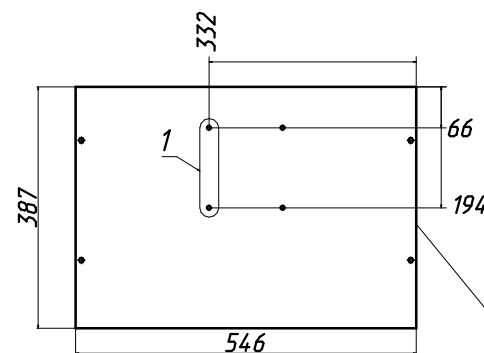


Торец облицован кромкой

рис. 10

Деталь №14

Деталь уложена отверстиями вверх.

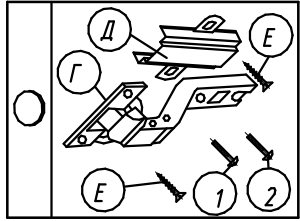


Торцы детали облицованы кромкой с четырех сторон.

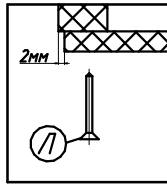
рис. 11

Отверстия №1 изображенных на (рис.11) необходимо досверлить насквозь $\Phi 8$ мм.

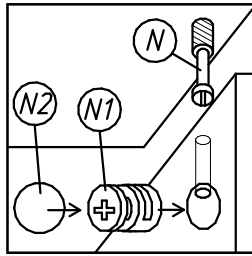
Крепление петли
(комплект №4)



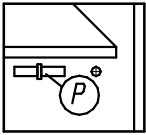
Крепление дна ящика
(комплект №10)



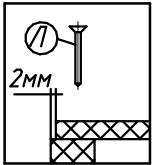
Крепление стяжки эксцентриковой
(комплект №45)



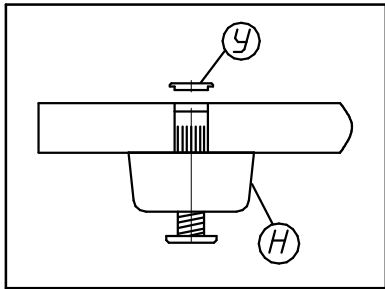
Крепление
полкодержателя
(комплект №8)



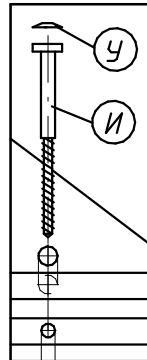
Крепление задней
стенки
(комплект №10)



Крепление опоры
(комплект №26)



Крепление винта
саморезного
(комплект №19)



Регулировку опоры производить
ключом от компл.№19.