

ГАРАНТИЙНЫЙ ТАЛОН

Заполняется магазином, где приобретено изделие

(Наименование изделия)

Дата выпуска _____

Дата продажи _____

Владелец изделия _____

(Фамилия, Имя, Отчество)

Адрес _____

Установлен дефект _____

Исправил мастер _____

(подпись)

" ____ " _____ 201 ____ г.

ГАРАНТИИ

24 месяца со дня приобретения по предъявлению гарантийного талона по обнаруженным дефектам. За механические повреждения, потертости, сколы фабрика ответственности не несет.

Наш адрес: РОССИЯ, 427628, Удмуртская республика, г.Глазов, ул. Сибирская, 42. тел.2-58-38

"Бесплатный звонок по России 8-800-100-2600"

линия отреза

ПАСПОРТ

1. Дата выпуска _____

2. Отметка магазина о продаже _____

3. Штамп магазина _____

4. " ____ " _____ 201 ____ г.

Пункты 2,3,4 заполняются в магазине при покупке мебели.

Сертификат _____

глазов
www.glazovmebel.ru

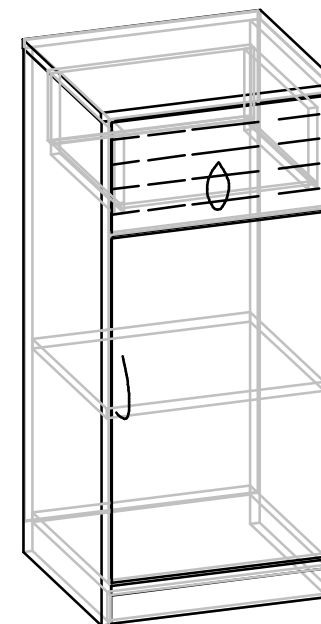
РОССИЯ

ОАО "Глазовская мебельная фабрика"
Удмуртская Республика, г.Глазов
ул. Сибирская, 42



Набор молодежной мебели "Калейдоскоп"

Тумба 30



Габаритные размеры в мм

408x373x887

ИНСТРУКЦИЯ ПО СБОРКЕ

Уважаемый покупатель, обращаем Ваше внимание на то, что внешний вид изделия во многом зависит от качества сборки.

ПОДГОТОВКА К СБОРКЕ

1. Распаковать упаковки (при этом сохранить упаковочные ярлыки).
2. Ознакомиться с данной инструкцией по сборке.
3. Подготовить инструмент: молоток, набор отверток, рулетку.
4. Подготовить место для сборки.
5. Прямоугольность собранных каркасов проверять рулеткой по диагонали.
6. Отверстия на задней стенке накальвать и крепить на шурупы компл.№10 с шагом 200мм.

Примечания

1. Изделия набора после сборки соединить между собой межсекционной стяжкой (компл.№12), предварительно просверлив под нее отверстия диаметром 8 мм.
2. Заглушки на фурнитуру установить после полной сборки изделия на видимые части.
3. После установки ящика и двери вдеть шнур, компл.№3(Б,В) в гайку (А). Завязать концы шнура с обратной стороны ящика и двери.

ПРАВИЛА ЭКСПЛУАТАЦИИ И УХОДА ЗА МЕБЕЛЬЮ

1. Мебель, перевозимая при температуре ниже 0°С, охлаждается и при установке в помещении "запотекает", поэтому ее следует немедленно протереть чистой, сухой, мягкой тканью.
2. Мебель предназначена для эксплуатации в помещениях с температурой воздуха +10+28°С и относительной влажностью 50-70%. Не рекомендуется ставить мебель близко к источникам тепла, а также к сырым и холодным стенам. Ее следует беречь от прямого попадания солнечных лучей.
3. На поверхности деталей не следует ставить горячие и влажные предметы. Нежелательно попадание кислот, щелочей и растворителей (спирт, бензин, ацетон).
4. Поверхности следует оберегать от механических повреждений, ударов и царапин, поскольку восстановить поверхность невозможно.
5. Поверхности мебели следует чистить специальным составом, который можно приобрести в магазине.
6. Зеркала и стекла рекомендуется чистить любыми средствами, предназначенными для этих целей.
7. Для предотвращения повреждения полового покрытия при перемещении мебели следует использовать подстилочный материал (картон, плотная ткань и т.п.)

ПОРЯДОК ПРЕДЪЯВЛЕНИЯ ПРЕТЕНЗИЙ НА КАЧЕСТВО МЕБЕЛИ

Претензии по некомплектности и производственным дефектам в течение гарантийного срока должны направляться покупателем непосредственно в магазин, где приобретена мебель, с обязательным приложением товарного чека и упаковочных ярлыков.

По дефектам, появившимся из-за несоблюдения покупателем правил эксплуатации и ухода за мебелью, претензии не принимаются.

К СВЕДЕНИЮ ПОКУПАТЕЛЯ

Предприятие оставляет за собой право вносить изменения в конструктивные элементы мебели на основе внедрения передовой технологии, улучшающие качество выпускаемой продукции.

При обнаружении производственных дефектов ссылайтесь на номер набора мебели, номер ОТК, приложите гарантийный талон и упаковочные ярлыки.

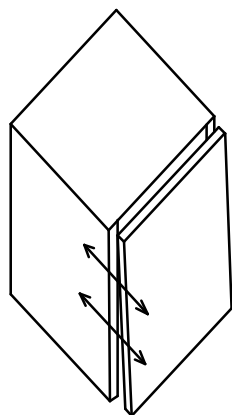
ПРАВИЛА

по регулировке петли четырехшарнирной, используемой при навеске дверей

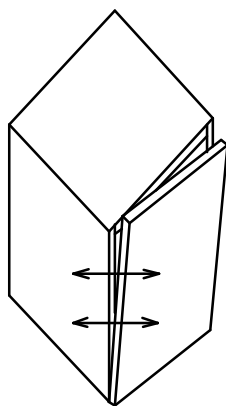
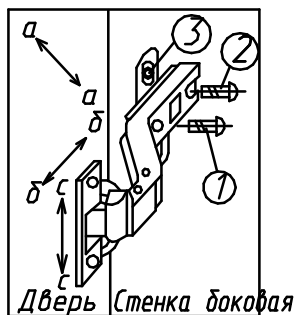
Если при монтаже дверей допущена неточность в их положении (большие зазоры между боковой стенкой и дверью; перекося дверей и т.п.), то необходимо произвести регулировку петель. Регулирование осуществляется с помощью винтов поз.1,2,3. в трех направлениях, указанных стрелками а-а, б-б, с-с.

ПОРЯДОК РЕГУЛИРОВАНИЯ:

1. Ослабить винт поз.2. Это даст возможность перемещения двери по стрелке б-б.
2. Установочным винтом, поз.1 дверь перемещается по стрелке а-а
3. После установки двери в нужном положении винт поз.2 затягивается до отказа.
4. Ослабить винт поз.3. Это даст возможность перемещения двери по стрелке с-с.



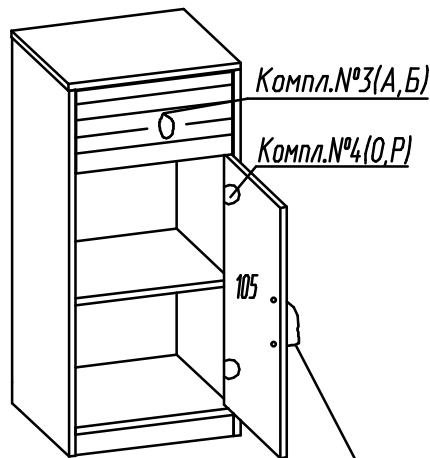
Нижняя часть двери отстает



Дверь наклонена вниз

Фурнитура

| | | | |
|--------------|-----------------|-------------------------------|--------------|
| Комплект №3 | Гайка | Ручка-петля L=320 мм(Б) | |
| | | Ручка-скоба L=450 мм(В) | |
| | А 3 | Б 1 L=320 мм | В 1 L=450 мм |
| Комплект №4 | Петля | Планка | 4x13 |
| | | | |
| | О 2 | П 2 | Р 8 |
| Комплект №10 | 3x25 | Шайба | |
| | | | |
| | Г 11 | Д 11 | |
| Комплект №11 | Наконечник | Гвоздь 1,6x25 | |
| | | | |
| | Ж 14 | З 8 | |
| Комплект №12 | Стяжка межсекц. | | |
| | | | |
| | И 11 | | |
| Комплект №19 | Винт К0Н7x50 | Ключ | Заглушка |
| | | | |
| | К 14 | Л 1 | КЛ 10 |
| Комплект №25 | | Правая роликовая направляющая | 3,5x13 |
| | | L=300 | М6 |
| | | Левая роликовая направляющая | 3,5x13 |
| | | L=300 | М6 |
| | Н 1 | | |
| Комплект №45 | Эксцентрик | Дюбель | Заглушка |
| | | | |
| | С 8 | Т 8 | У 4 |

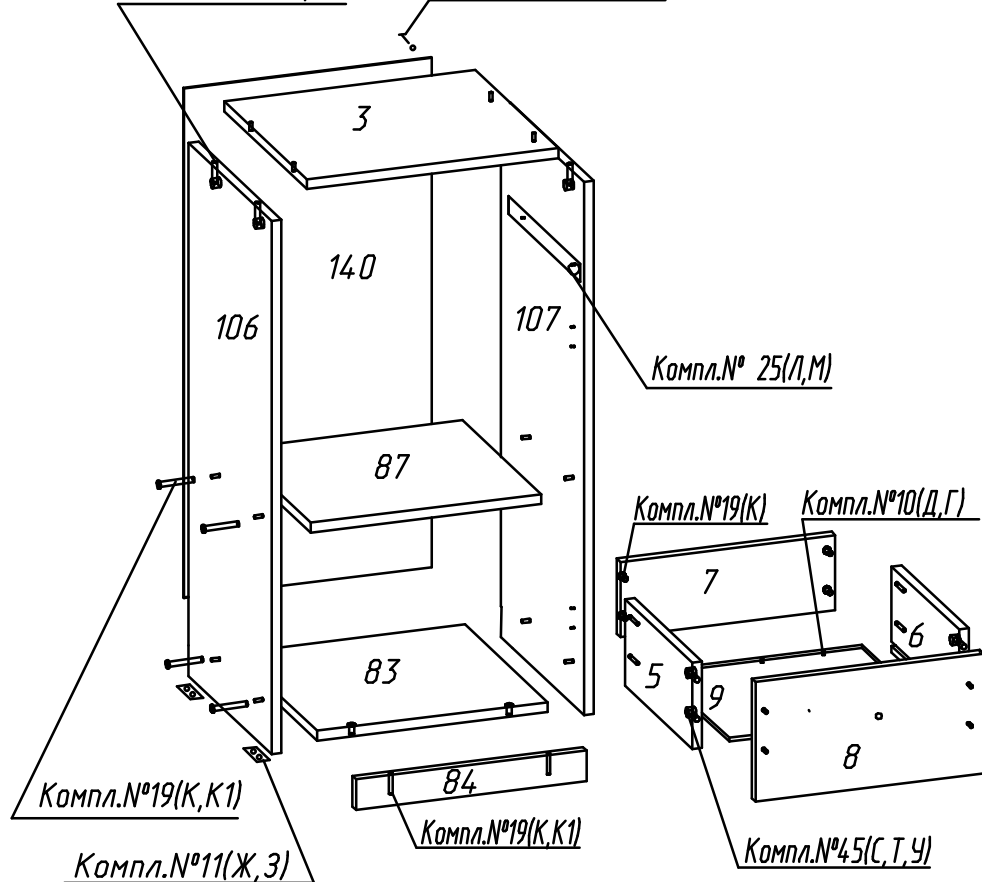


| №дет | Длина | Ширина | Кол |
|---------|-------|--------|-----|
| 106,107 | 866 | 370 | 2 |
| 3 | 408 | 370 | 1 |
| 83 | 374 | 370 | 1 |
| 87 | 374 | 350 | 1 |
| 105 | 593 | 370 | 1 |
| 84 | 374 | 50 | 1 |
| 8 | 370 | 195 | 1 |
| 5,6 | 300 | 140 | 2 |
| 7 | 349 | 125 | 1 |
| 9 | 333 | 322 | 1 |
| 140 | 828 | 402 | 1 |

Компл. №3(А,Б)

Компл. №45(С,Т)

Компл. №10(Г,Д)



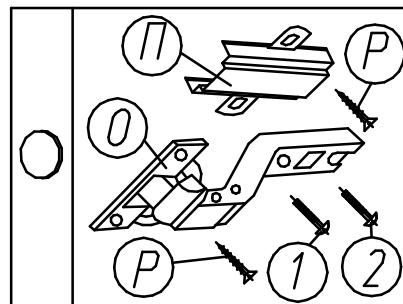
Компл. №25(Л,М)

Компл. №19(К)

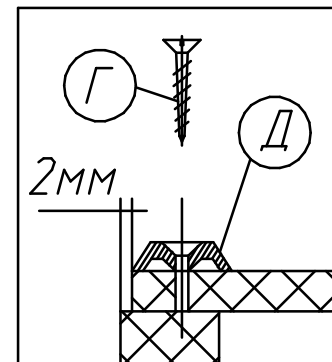
Компл. №10(Д,Г)

Компл. №45(С, Т, У)

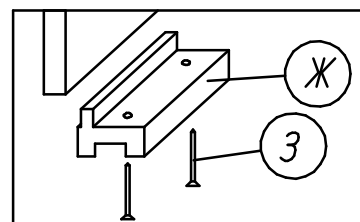
Крепление петли
(комплект №4)



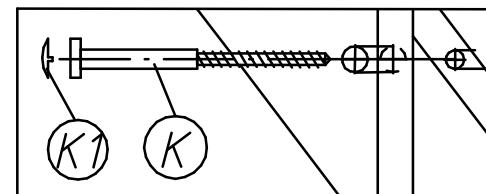
Крепление задней
стенки
(комплект №10)



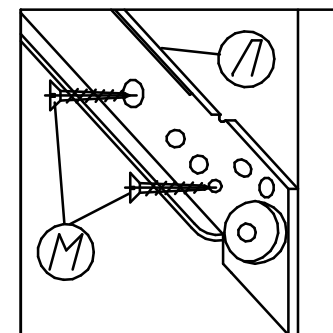
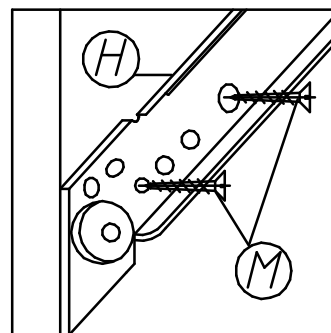
Крепление наконечника
(комплект №11)



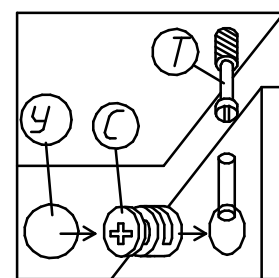
Крепление винта
саморезного
(комплект №19)



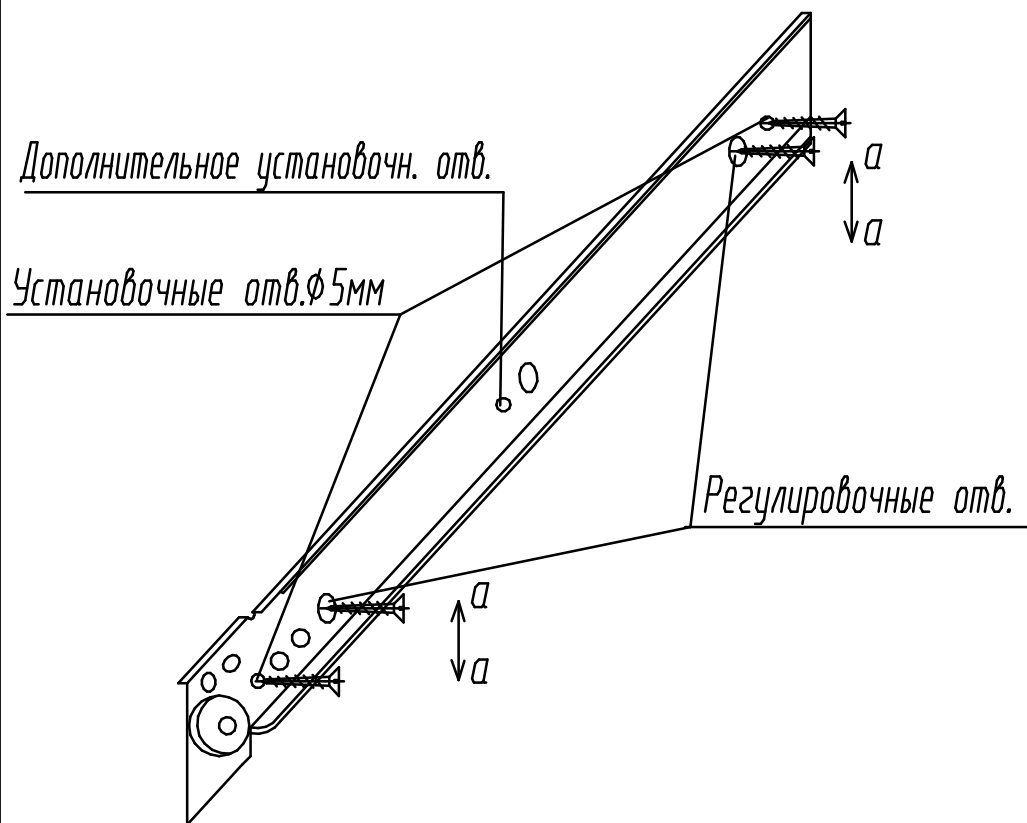
Крепление роликовой направляющей
(комплект №25)
левая правая



Крепление стяжки
эксцентриковой
(комплект №45)



Регулировка роликовой направляющей



Роликовые направляющие крепить к вертикальным стенкам корпуса по регулировочным отверстиям (крайние овальные отверстия на роликовых направляющих) шурупами $3,5 \times 13$.

Установить ящики в корпус и отрегулировать их положение, перемещая роликовые направляющие по оси $a-a$.

Закрепить роликовые направляющие к вертикальным стенкам корпуса по установочным отверстиям диаметром 5мм шурупами $3,5 \times 13$.

Примечание: Роликовые направляющие длиной более 300мм крепить также по дополнительному установочному отверстию.