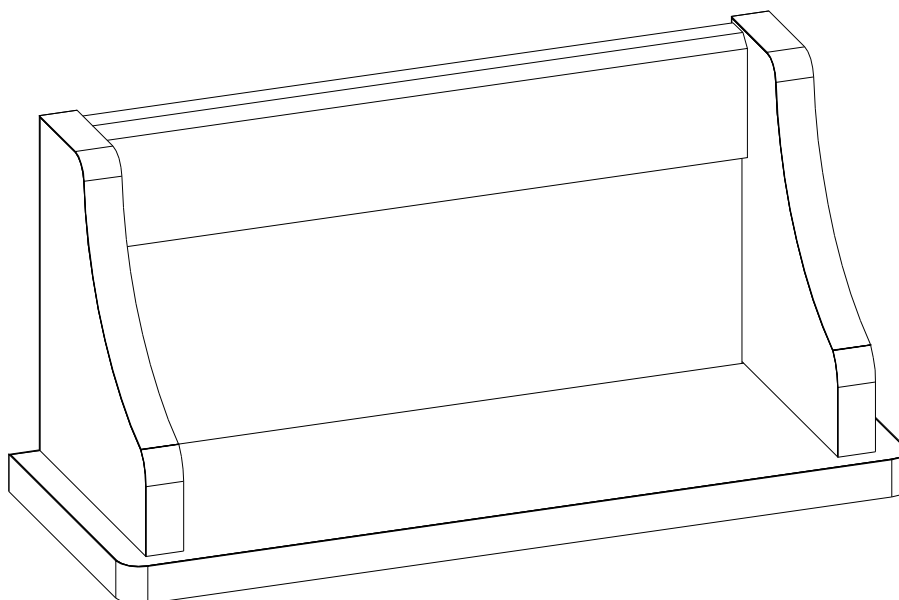


ООО “Глазовская мебельная фабрика”  
Удмуртская Республика, г. Глазов  
ул. Сибирская, 42

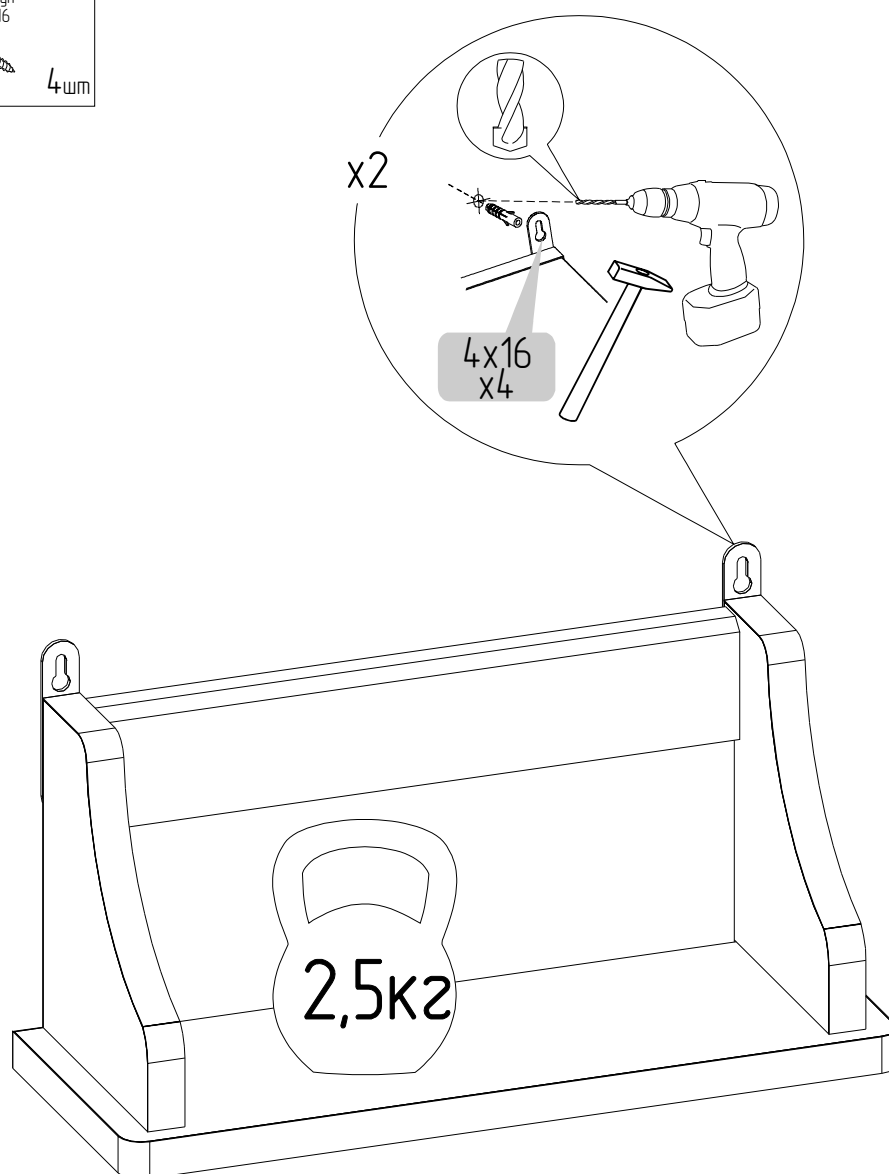
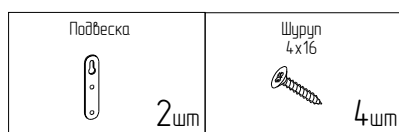
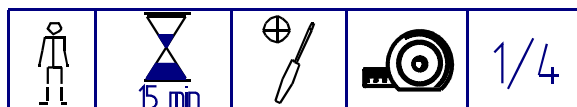
Модульная серия корпусной мебели “ADELE”  
ADELE 88 (молодежная) Полка навесная



Габаритные размеры в мм,  
337x130x160  
ИНСТРУКЦИЯ ПО СБОРКЕ

Уважаемый покупатель, обращаем Ваше внимание на то, что внешний вид изделия во многом зависит от качества сборки.

1. Распаковать упаковки (при этом сохранить упаковочные ярлыки).
2. Ознакомиться с данной инструкцией по сборке.
3. Подготовить инструмент: молоток, набор отверток, рулетку.
4. Подготовить место для сборки.



## ПРАВИЛА ЭКСПЛУАТАЦИИ И УХОДА ЗА МЕБЕЛЬЮ

1. Мебель, перевозимая при температуре ниже 0°C, охлаждается и при установке в помещении "запотевают", поэтому ее следует немедленно протереть чистой, сухой, мягкой тканью.
2. Мебель предназначена для эксплуатации в помещениях с температурой воздуха +10+28 °C и относительной влажностью 50-70%.  
Не рекомендуется ставить мебель близко к источникам тепла, а также к сырым и холодным стенам. Ее следует беречь от прямого попадания солнечных лучей.
3. На поверхности деталей не следует ставить горячие и влажные предметы. Нежелательно попадание кислот, щелочей и растворителей (спирт, бензин, ацетон).
4. Поверхности следует оберегать от механических повреждений, ударов и царапин, поскольку восстановить поверхность невозможно.
5. Поверхности мебели следует чистить специальным составом, который можно приобрести в магазине.
6. Зеркала и стекла рекомендуется чистить любыми средствами, предназначенными для этих целей.
7. Для предотвращения повреждения полового покрытия при перемещении мебели следует использовать подстилочный материал (картон, плотная ткань и т.п.)

## ПОРЯДОК ПРЕДЪЯВЛЕНИЯ ПРЕТЕНЗИЙ НА КАЧЕСТВО МЕБЕЛИ

Претензии по некомплектности и производственным дефектам в течение гарантийного срока должна направляться покупателем непосредственно в магазин, где приобретена мебель, с обязательным приложением товарного чека и упаковочных ярлыков. По дефектам, появившимся из-за несоблюдения правил эксплуатации и ухода за мебелью, претензии не принимаются.

## К СВЕДЕНИЮ ПОКУПАТЕЛЯ

Предприятие оставляет за собой право вносить изменения в конструктивные элементы мебели на основе внедрения передовой технологии, улучшающие качество выпускаемой продукции.

При обнаружении производственных дефектов ссылаетесь на номер набора мебели, номер ОТК, приложите гарантийный талон и упаковочные ярлыки.

# ГАРАНТИЙНЫЙ ТАЛОН

Заполняется магазином, где приобретено изделие

\_\_\_\_\_  
(Наименование изделия)

Дата выпуска \_\_\_\_\_

Дата продажи \_\_\_\_\_

Владелец изделия \_\_\_\_\_

(Фамилия, Имя, Отчество)

Адрес \_\_\_\_\_

Установлен дефект \_\_\_\_\_

Исправил мастер \_\_\_\_\_

(подпись)

## ГАРАНТИИ

24 месяца со дня приобретения по предъявлению гарантийного талона по обнаруженным дефектам. За механические повреждения, потертости, сколы фабрика ответственности не несет.

Наш адрес: РОССИЯ, 427628, Удмуртская республика, г. Глазов, ул. Сибирская, 42.

Контактный телефон: 8 (341-41)2-58-38

“бесплатный звонок по России 8-800-100-2600”

\_\_\_\_\_  
(линия отреза)

## ПАСПОРТ

1. Дата выпуска

2. Отметка магазина о продаже

3. Штамп магазина

4. “ \_\_\_\_ ” \_\_\_\_\_ 201 \_\_\_\_ г.

Пункты 2,3,4 заполняются в магазине при покупке мебели.

Сертификат \_\_\_\_\_