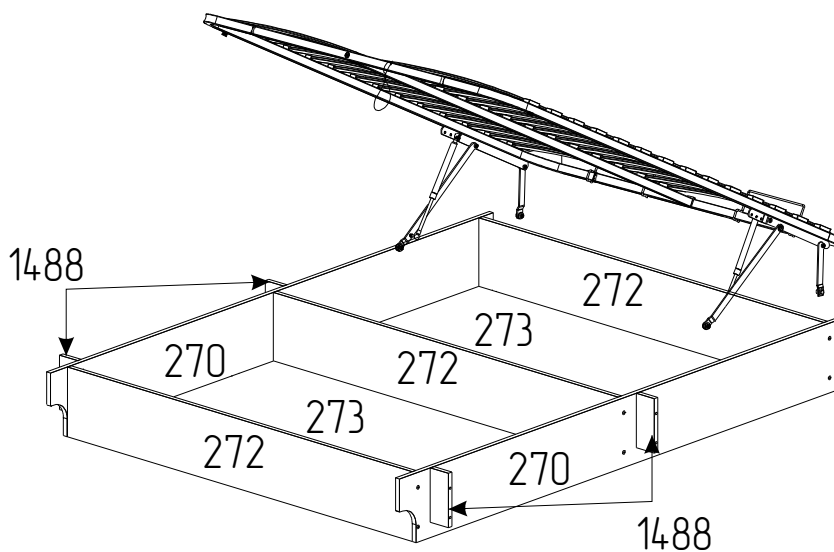
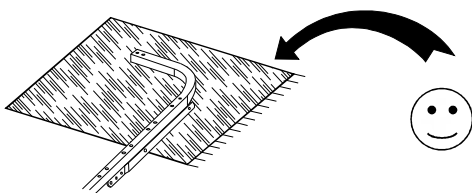
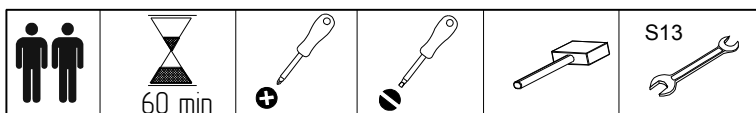


# Основание универсальное с подъемным механизмом (1600)



| № детали | Деталь              | Длина, мм | Ширина, мм | Кол-во |
|----------|---------------------|-----------|------------|--------|
| 273      | Дно                 | 457       | 1425       | 4      |
| 1488     | Стенка вертикальная | 176       | 75         | 4      |
| 272      | Стенка вертикальная | 226       | 1428       | 3      |
| 270      | Царга               | 2000      | 226        | 2      |



|                           |                                  |                                       |                               |                           |
|---------------------------|----------------------------------|---------------------------------------|-------------------------------|---------------------------|
| Конфирмат<br>7x50<br>20шт | Ключ для<br>конфирмата S4<br>1шт | Заглушка<br>самоклеющаяся d13<br>20шт | Подпятник<br>17шт             | Гвоздь<br>16x25<br>34шт   |
| Шток эксцентрика<br>8шт   | Эксцентрик<br>8шт                | Заглушка<br>эксцентрика d15<br>8шт    | Кроватное<br>основание<br>1шт | Фетровая подкладка<br>6шт |

# ГАРАНТИЙНЫЙ ТАЛОН

Заполняется магазином, где приобретено изделие

\_\_\_\_\_  
(Наименование изделия)

Дата выпуска \_\_\_\_\_

Дата продажи \_\_\_\_\_

Владелец изделия \_\_\_\_\_

\_\_\_\_\_  
(Фамилия, Имя, Отчество)

Адрес \_\_\_\_\_

Установлен дефект \_\_\_\_\_

Исправил мастер \_\_\_\_\_

(подпись)

## ГАРАНТИИ

24 месяца со дня приобретения по предъявлению гарантийного талона по обнаруженным дефектам. За механические повреждения, потертости, сколы, фабрика ответственности не несет.

Наш адрес: РОССИЯ, 427628, Удмуртская республика, г. Глазов, ул. Сибирская, 42.

Контактный телефон: 8 (341-41) 2-58-38

“бесплатный звонок по России 8-800-100-2600”

\_\_\_\_\_  
(линия отреза)

ПАСПОРТ

1. Дата выпуска

2. Отметка магазина о продаже

3. Штамп магазина

3. “ ” \_\_\_\_\_ 201\_\_ г.

Пункты 2,3,4 заполняются в магазине при покупке мебели.

Сертификат \_\_\_\_\_