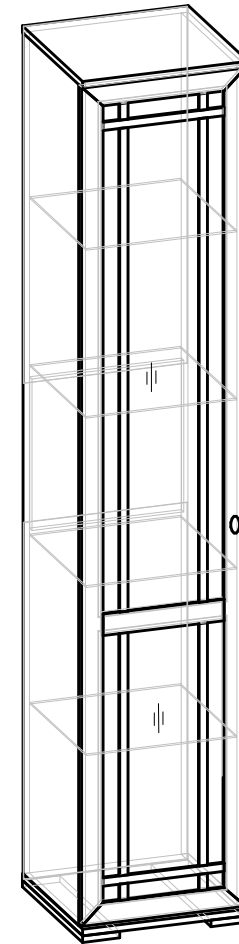


ООО "Глазовская мебельная фабрика"
Удмуртская Республика, г.Глазов
ул. Сибирская, 42

Модульная серия корпусной мебели "Sherlock"
Sherlock 13 (гостиная) Шкаф для посуды



Габаритные размеры в мм
400x400x2107

ИНСТРУКЦИЯ ПО СБОРКЕ

Уважаемый покупатель, обращаем Ваше внимание на то, что внешний вид изделия во многом зависит от качества сборки.

ПОДГОТОВКА К СБОРКЕ

1. Распаковать упаковки (при этом сохранить упаковочные ярлыки).
2. Ознакомиться с данной инструкцией по сборке.
3. Подготовить инструмент: молоток, набор отверток, рулетку.
4. Подготовить место для сборки.
5. Прямоугольность собранных каркасов проверять рулеткой по диагонали.

Внимание!

Опрокидывание мебели может привести к серьезным или смертельным телесным повреждениям. Для предотвращения опрокидывания мебель должна быть постоянно прикреплена к стене.

Крепежные средства для крепления к стене не прилагаются, для разных материалов стен требуются различные крепления. Используйте крепежные средства, подходящие для материала стен в Вашем доме. Если Вы не уверены, какой тип крепления подходит к данному материалу, обратитесь в специализированный магазин.

Примечание.

1. Заднюю стенку крепить гвоздями компл.№10 (3)с шагом 200мм.
2. До монтажа дверей, изделие следует прикрепить к стене, используя комплект №20, для предотвращения падения изделия.
3. Заглушки на фурнитуру устанавливать после полной сборки изделия на видимые части.
4. Изделия набора после сборки соединить между собой межсекционной стяжкой компл.№12, предварительно просверлив под нее отверстие диаметром 6 мм.
5. На неиспользуемые отверстия $\Phi 10$ установить самоклеющиеся заглушки компл.№26(10).

ПРАВИЛА ЭКСПЛУАТАЦИИ И УХОДА ЗА МЕБЕЛЬЮ

1. Мебель, перевозимая при температуре ниже 0°C , охлаждается и при установке в помещении "запотекает", поэтому ее следует немедленно протереть чистой, сухой, мягкой тканью.
2. Мебель предназначена для эксплуатации в помещениях с температурой воздуха $+10+28^{\circ}\text{C}$ и относительной влажностью 50-70%. Не рекомендуется ставить мебель близко к источникам тепла, а также к сырым и холодным стенам. Ее следует беречь от прямого попадания солнечных лучей.
3. На поверхности деталей не следует ставить горячие и влажные предметы. Нежелательно попадание кислот, щелочей и растворителей (спирт, бензин, ацетон).
4. Поверхности следует оберегать от механических повреждений, ударов и царапин, поскольку восстановить поверхность невозможно.
5. Поверхности мебели следует чистить специальным составом, который можно приобрести в магазине.
6. Зеркала и стекла рекомендуется чистить любыми средствами, предназначенными для этих целей.
7. Для предотвращения повреждения полового покрытия при перемещении мебели следует использовать подстилочный материал (картон, плотная ткань и т.п.)

ПОРЯДОК ПРЕДЪЯВЛЕНИЯ ПРЕТЕНЗИЙ НА КАЧЕСТВО МЕБЕЛИ

Претензии по некомплектности и производственным дефектам в течение гарантийного срока должны направляться покупателем непосредственно в магазин, где приобретена мебель, с обязательным приложением товарного чека и упаковочных ярлыков.

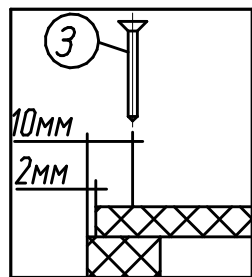
По дефектам, появившимся из-за несоблюдения покупателем правил эксплуатации и ухода за мебелью, претензии не принимаются.

К СВЕДЕНИЮ ПОКУПАТЕЛЯ

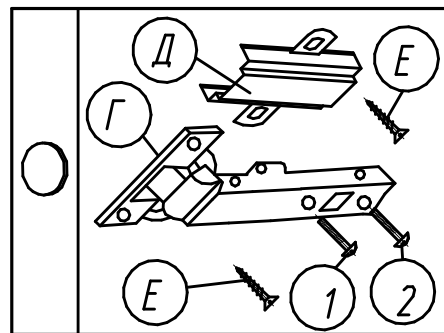
Предприятие оставляет за собой право вносить изменения в конструктивные элементы мебели на основе внедрения передовой технологии, улучшающие качество выпускаемой продукции.

При обнаружении производственных дефектов ссылайтесь на номер набора мебели, номер ОТК, приложите упаковочные ярлыки.

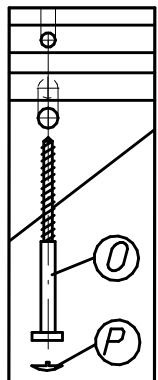
Крепление задней
стенки
(комплект №10)



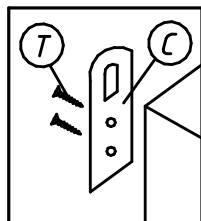
Крепление петли
(комплект №4)



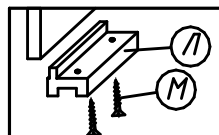
Крепление винта
саморезного
(комплект №19)



Крепление подвески
(комплект №20)

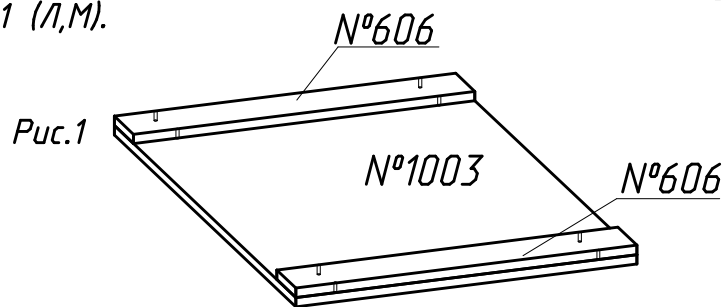


Крепление наконечника
(комплект №11)



Крепление опоры №606.

1. Приложить опору №606 к детали №1003. (рис.1)
2. С помощью шила через существующие отверстия $\phi 5\text{мм}$ на опорах №606 наколоть отверстия на детали №601
3. Собрать каркас изделия.
4. Прикрепить опоры №606 к детали №1003 с помощью шурупов компл. №26 (Ч).
5. К опорам №606 прикрепить наконечники с помощью шурупов компл. №11 (Л, М).



ПРАВИЛА

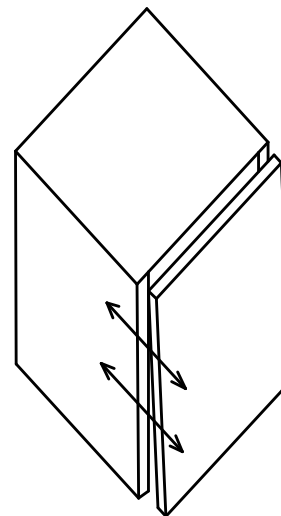
по регулировке петли четырехшарнирной, используемой при навеске дверей

Если при монтаже дверей допущена неточность в их положении (большие зазоры между боковой стенкой и дверью; перекос дверей и т.п.), то необходимо произвести регулировку петель.

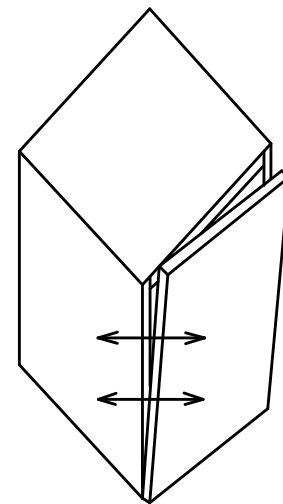
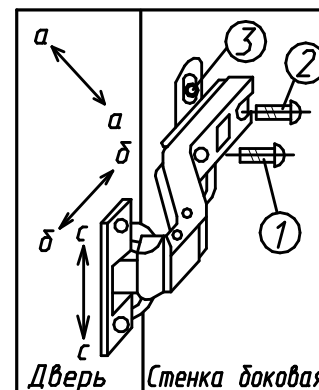
Регулирование осуществляется с помощью винтов поз.1,2,3. в трех направлениях, указанных стрелками а-а, б-б, с-с.

ПОРЯДОК РЕГУЛИРОВАНИЯ:

1. Ослабить винт поз.2. Это даст возможность перемещения двери по стрелке б-б.
2. Установочным винтом, поз.1 дверь перемещается по стрелке а-а
3. После установки двери в нужном положении винт поз.2 затягивается до отказа.
4. Ослабить винт поз.3. Это даст возможность перемещения двери по стрелке с-с.



Нижняя часть двери отстает



Дверь наклонена вниз

Фурнитура

Комплект №3	Ручка-кнопка	Шуруп 4x30	Шайба
	А 1	Б 1	В 1
Комплект №4	Петля	Планка	Шуруп 3,5x16
	Г 4	Д 4	Е 16
Комплект №8	Полкодержатель с рубашкой		
	Ж 16 РК 5.0x16В+К		
Комплект №10	Гвоздь 1,6x25	Шуруп 3,5x16	Шайба
	З 24	И 4	К 4
Комплект №11	Наконечник	Шуруп 3,5x16	
	Л 8	М 16	
Комплект №12	Стяжка межсекц.		
	Г 1		
Комплект №26	4x25	Заглушка самокл.	
	Ч 8	Ю 4	
Комплект №19	Винт КОН7x50	Ключ	Заглушка
	О 12	П 1	Р 4
Комплект №20	Подвеска	Шуруп 3,5x16	
	С 2	Т 4	
Комплект №57	Светильник		
	У 1		
сетевой шнур-3м			
	Х 1		

№дет.	Длина	Ширина	Кол
351, 1003	400	397	2
352	363	370	4
1047	366	350	1
1120	2054	370	2
903	2049	396	1
606	397	90	2
1032	880	395	2

