

ГАРАНТИЙНЫЙ ТАЛОН

Заполняется магазином, где приобретено изделие

_____ (Наименование изделия)

Дата выпуска _____

Дата продажи _____

Владелец изделия _____

(Фамилия, Имя, Отчество)

Адрес _____

Установлен дефект _____

Исправил мастер _____

(подпись)

" _____ " _____ 201__ г.

ГАРАНТИИ

24 месяца со дня приобретения по предъявлению гарантийного талона по обнаруженным дефектам. За механические повреждения, потертости, сколы фабрика ответственности не несет.
Наш адрес: РОССИЯ, 427628, Удмуртская республика, г.Глазов, ул. Сибирская, 42. тел. 2-58-38

Бесплатный звонок по России: 8-800-100-2600

_____ линия отреза

ПАСПОРТ

1. Дата выпуска _____

2. Отметка магазина о продаже _____

3. Штамп магазина _____

4. " _____ " _____ 201__ г.

Пункты 2,3,4 заполняются в магазине при покупке мебели.

Сертификат _____

РОССИЯ

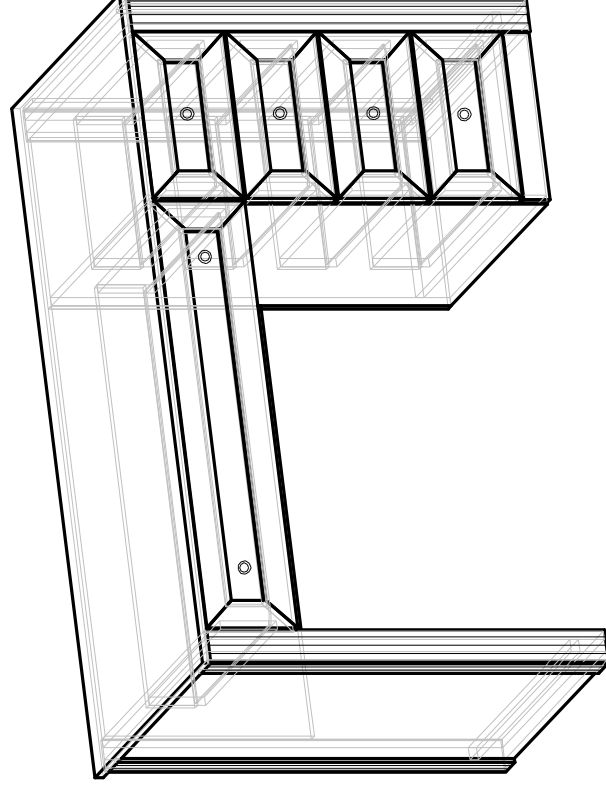
ГЛАЗОВ®
www.glazovmebel.ru

ООО "Глазовская мебельная фабрика"
Удмуртская Республика, г.Глазов
ул. Сибирская, 42

ЕАЭС

Модульная серия корпусной мебели "Montpellier"

Стол письменный 1



Габаритные размеры в мм.
1278x600x785

ИНСТРУКЦИЯ ПО СБОРКЕ

Уважаемый покупатель, обращаем Ваше внимание на то, что внешний вид изделия во многом зависит от качества сборки.

ПОДГОТОВКА К СБОРКЕ

1. Распаковать упаковку (при этом сохранить упаковочные ярлычки).
2. Ознакомиться с данной инструкцией по сборке.
3. Подготовить инструмент: молоток, набор отверток, рулетку.
4. Подготовить место для сборки.
5. Прямоугольность собранных каркасов проверить рулеткой по диагонали.

Примечания:

1. Заглушки на фурнитуру устанавливать после полной сборки изделия на видимые части.

ПРАВИЛА ЭКСПЛУАТАЦИИ И УХОДА ЗА МЕБЕЛЬЮ

1. Мебель, перевозимая при температуре ниже 0°С, охлаждается и при установке в помещении "запотевает", поэтому ее следует немедленно протереть чистой, сухой, мягкой тканью.
2. Мебель предназначена для эксплуатации в помещениях с температурой воздуха +10-28°С и относительной влажностью 50-70%. Не рекомендуется ставить мебель близко к источникам тепла, а также к сырым и холодным стенам. Ее следует беречь от прямого попадания солнечных лучей.
3. На поверхности деталей не следует ставить горячие и влажные предметы. Нежелательно попадание кислот, щелочей и растворителей (спирт, бензин, ацетон).
4. Поверхности следует оберегать от механических повреждений, ударов и царапин, поскольку восстановить поверхность невозможно.
5. Поверхности мебели следует чистить специальным составом, который можно приобрести в магазине.
6. Зеркала и стекла рекомендуются чистить любыми средствами, предназначенными для этих целей.
7. Для предотвращения повреждения полового покрытия при перемещении мебели следует использовать подстилочный материал (картон, плотная ткань и т.п.)

ПОРЯДОК ПРЕДЪЯВЛЕНИЯ ПРЕТЕНЗИЙ НА КАЧЕСТВО МЕБЕЛИ

Претензии по комплектности и производственным дефектам в течение гарантийного срока должны направляться покупателем непосредственно в магазин, где приобретена мебель, с обязательным приложением товарного чека и упаковочных ярлычков.

По дефектам, выявившимся из-за несоблюдения покупателем правил эксплуатации и ухода за мебелью, претензии не принимаются.

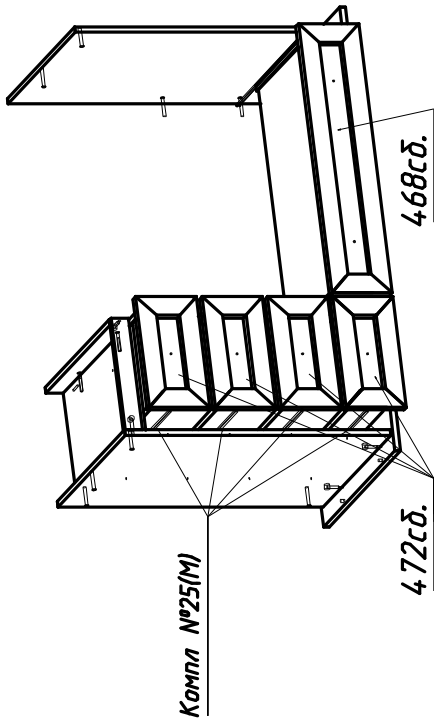
К СВЕДЕНИЮ ПОКУПАТЕЛЯ

Предприятие оставляет за собой право вносить изменения в конструктивные элементы мебели на основе внедрения передовой технологии, улучшающие качество выпускаемой продукции.

При обнаружении производственных дефектов ссылайтесь на номер набора мебели, номер ОТК, приложите гарантийный талон и упаковочные ярлычки.

5.5. Прикрепить ящик к шариковым направляющим шурупами 3,5x13 по отверстиям поз.4 (рис.7).

5.6. Устанавливаем лицевые стенки ящиков 472сб. и 468сб. (рис.7).

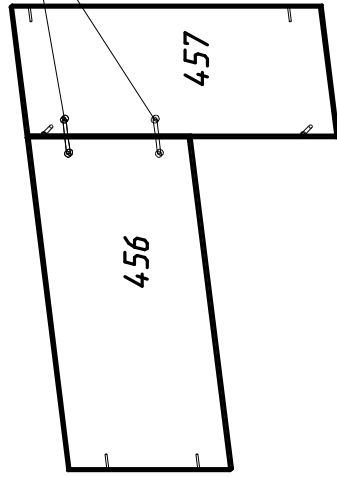


поз.4

(рис.7)

7. Собираем детали №456 и 457. (рис.8)

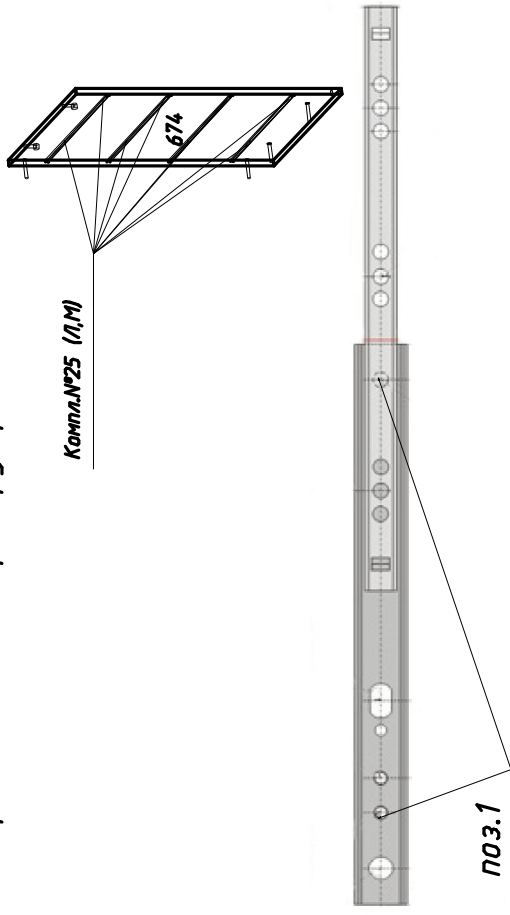
Комп. №45 (N2,N4)



(рис.8)

1. Сборку стола письменного 1 необходимо производить в перевернутом положении.

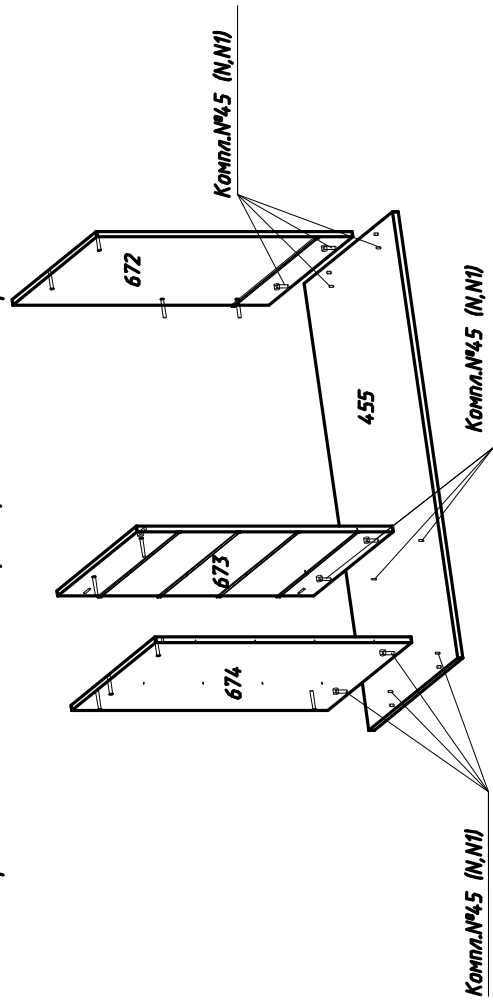
2. К деталям № 672, 673 и 674 прикрутить шариковые направляющие по примеру (рис.1)



Шариковые направляющие крепить к вертикальным стенкам по отверстиям поз. 1.

(рис.1)

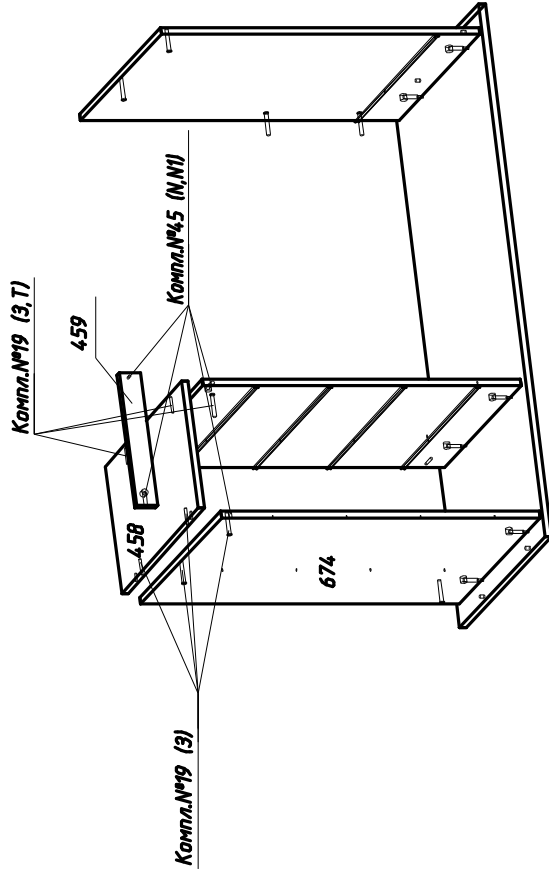
3. Собираем детали №455,672,673 и 674. (рис.2)



(рис.2)

4. Собираем детали №458 и 459. (рис.3)

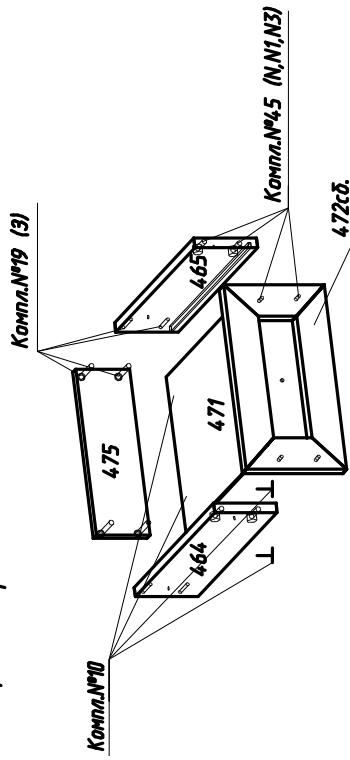
4.1. При сборке изделия деталь №458 расположить 4-мя отверстиями в сторону детали №674 (рис.3).



(рис.3)

4. Собираем ящики по примеру (рис.4)

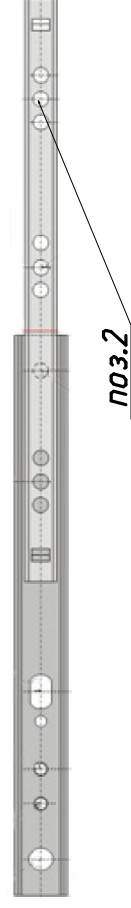
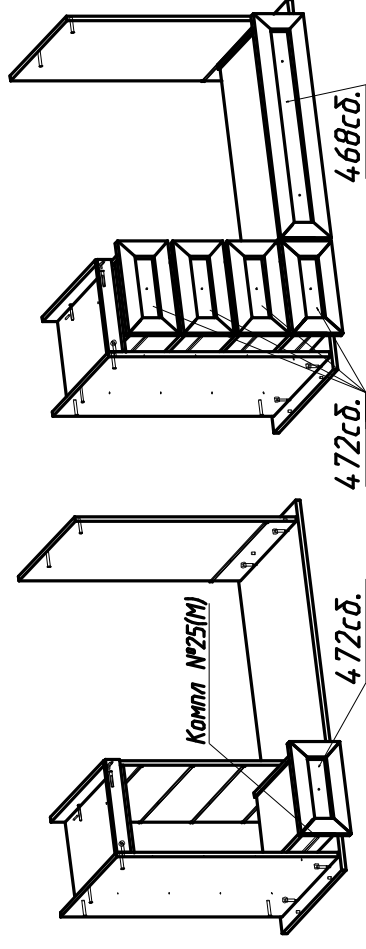
Дно ящика крепить гвоздями с шагом 100мм.



(рис.4)

5. Установка ящиков. (рис.5)

5.1. Прикрепить ящик к шариковым направляющим шурупами 3,5x13 по отверстиям поз.2 (рис.5).

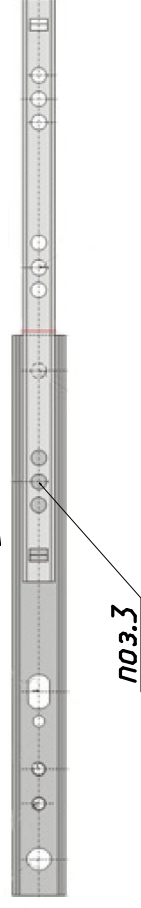
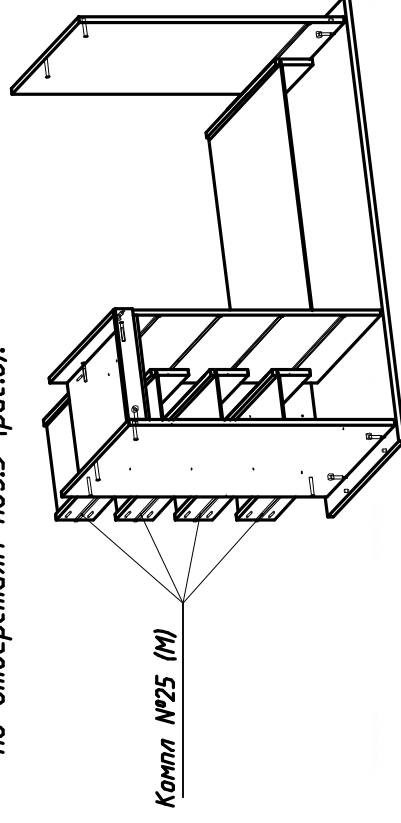


(рис.5)

5.2. Необходимо снять лицевые стенки ящиков 472сб и 468сб.

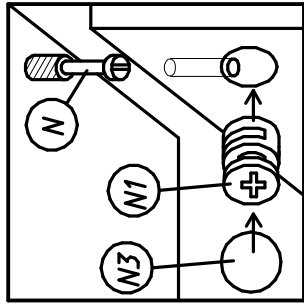
5.3. Выдвинуть ящик за заднюю стенку корпуса изделия.

5.4. Прикрепить ящик к шариковым направляющим шурупами 3,5x13 по отверстиям поз.3 (рис.6).

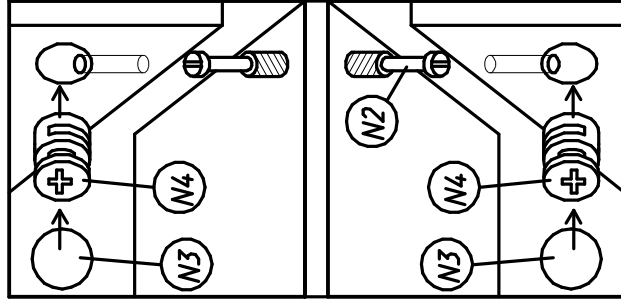
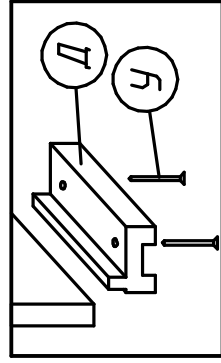


(рис.6)

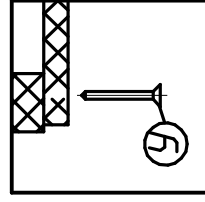
Крепление стяжки эксцентриковой
(комплект №45)



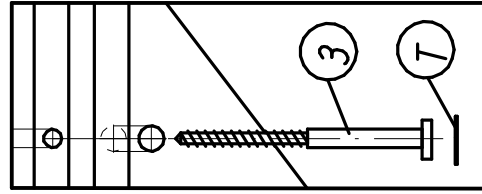
Крепление наконечника
(комплект №11)



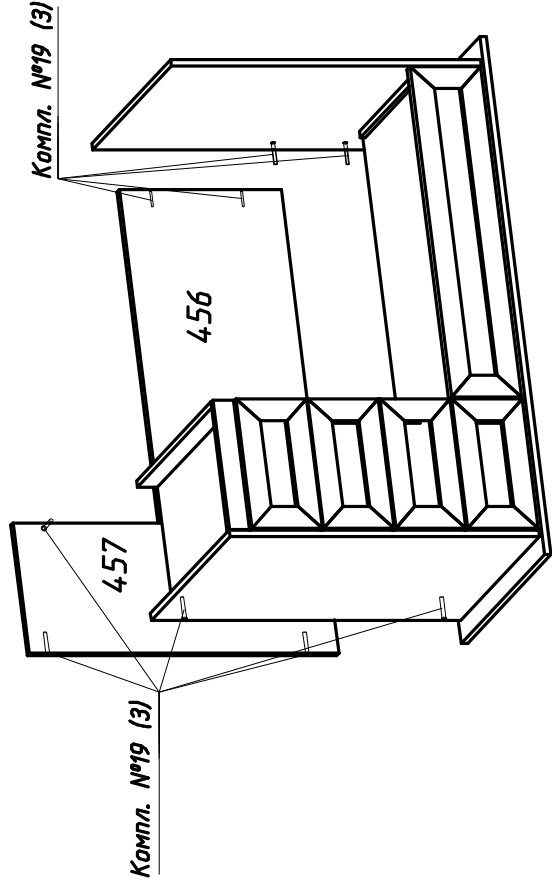
Крепление дна ящика
(комплект №10)



Крепление винта
саморезного
(комплект №19)



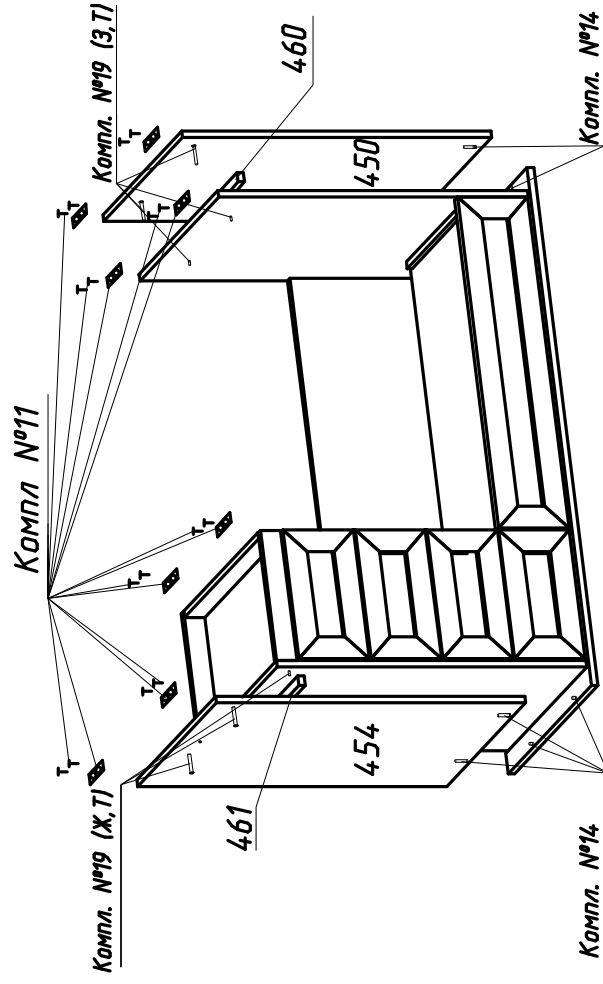
8. Собираем заднюю стенку со столом письменным 1. (рис.9)



(рис.9)

9. Собираем деталь №450,454,460 и 461 с помощью компл.№19, компл.№14 (рис.10).

9.1. Крепим наконечники с помощью компл. №11 (рис.10).



(рис.10)

10. Перевернуть стол письменный 1 и приклеить детали №462, №463.

10.1. Снять с ленты клеящей защитную пленку.

10.2. Приклеить детали (см.рис.11):

-дет.№463 на пластм дет.№450 №454

-дет.№462 к торцам дет.№450,672 и 674,454(см.рис.12)

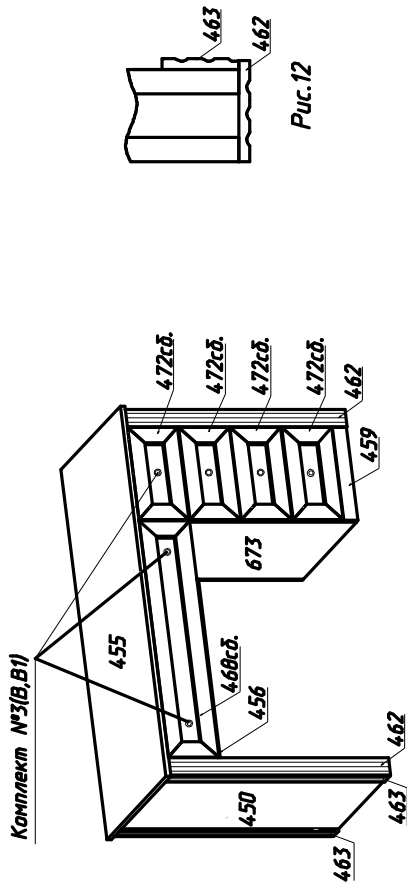
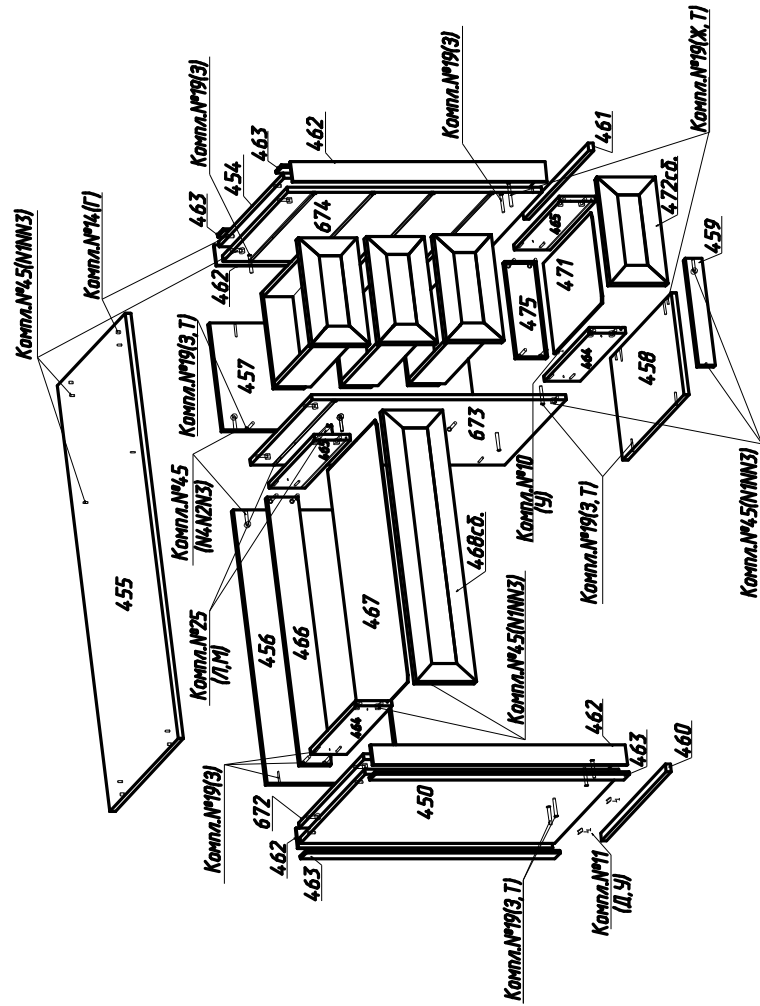


Рис.12

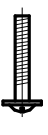



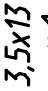


Рис.11

№дет	Длина	Ширина	Кол
450,672	764	568	2
673	764	537	1
674,454	764	568	2
455	1278	600	1
456	822	400	1
457	764	322	1
458	306	537	1
459	320	50	1
460,461	568	23	2
462	764	60	4
463	764	50	4
464,465	400	108	10
466	803	93	1
467	787	422	1
468сд.	816	173,5	1
471	422	271	4
472сд.	318	173,5	4
475	287	93	4

Внимание При сборке изделия деталь № 458
расположить 4-мя отверстиями в сторону
двойной стенки.



Фурнитура

Комплект №3	Ручка-кнопка (без подложки)	Шайба "Алю"		
	Винт М4х18			
Комплект №10	В 6 арт. RC11AB5	В216		
	Гвоздь 1,6х25			
Комплект №11	У 119			
	Наконечник Гвоздь 1,6х25			
Комплект №14	Д 10	У 120		
	Шкант			
Комплект №19	Г 4			
	Винт Контх50	Винт Контх70	Ключ S4	
Комплект №25	3	Ж 2	1	Т 10
	шариковая направляющая	3,5х13		
Комплект №45	Л 5 компл. 10 шт. L=400	М 50		
	Эксцентрик	Дюбель		Заглушка
Комплект №45	Н1 28	Н 28		
	Эксцентрик	Дюбель двойной		
	Н4 4	Н2 2	Н3 22	