

ГАРАНТИЙНЫЙ ТАЛОН

Заполняется магазином, где приобретено изделие

_____ (Наименование изделия)

Дата выпуска _____

Дата продажи _____

Владелец изделия _____

(Фамилия, Имя, Отчество)

Адрес _____

Установлен дефект _____

Исправил мастер _____

(подпись)

ГАРАНТИИ

24 месяца со дня приобретения по предъявлению гарантийного талона по обнаруженным дефектам. За механические повреждения, потертости, сколы фабрика ответственности не несет.

Наш адрес: РОССИЯ, 427628, Удмуртская республика, г. Глазов, ул. Сибирская, 42.

Контактный телефон: 8 (341-41)2-58-38

"бесплатный звонок по России 8-800-100-2600"

_____ (линия отреза)

ПАСПОРТ

1. Дата выпуска

2. Отметка магазина о продаже

3. Штамп магазина

4. "___" _____ 201__ г.

Пункты 2,3,4 заполняются в магазине при покупке мебели.

Сертификат _____

глазов®
www.glazovmebel.ru

РОССИЯ

ПАО "Глазовская мебельная фабрика"

Удмуртская Республика, г. Глазов

ул. Сибирская, 42



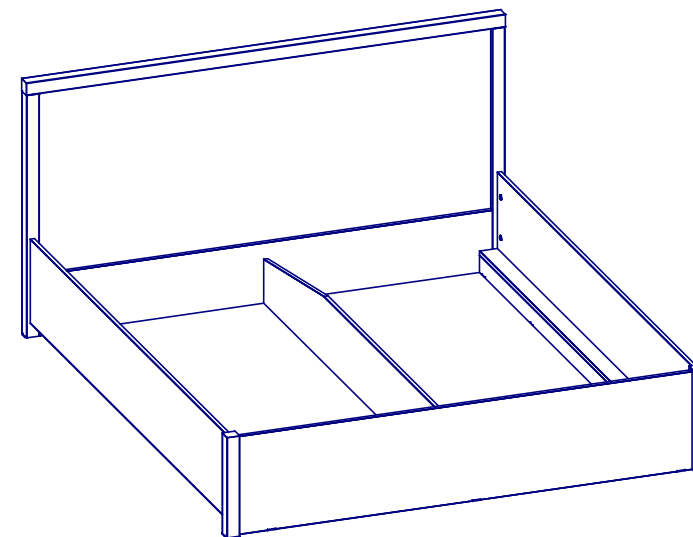
Модульная серия корпусной мебели "BAUHAUS"

Унифицированная инструкция по сборке на изделия

BAUHAUS 1.2 (спальня) Кровать с подъемным механизмом (1800)

BAUHAUS 2.2 (спальня) Кровать с подъемным механизмом (1600)

BAUHAUS 3.2 (спальня) Кровать с подъемным механизмом (1400)



Габаритные размеры в мм,

1875x2120x1011

1675x2120x1011

1475x2120x1011

Уважаемый покупатель, обращаем Ваше внимание на то, что внешний вид изделия во многом зависит от качества сборки.

ПОДГОТОВКА К СБОРКЕ

1. Распаковать упаковку (при этом сохранить упаковочные ярлыки).
2. Ознакомиться с данной инструкцией по сборке.
3. Подготовить инструмент: молоток, набор отверток, рулетку, шило.
4. Подготовить место для сборки.
5. Прямоугольность собранных каркасов проверять рулеткой по диагонали.

ПРИМЕЧАНИЕ

1. ВАУНАУС 1,2 (спальня) Кровать с подъемным механизмом (1800), ВАУНАУС 2,2 (спальня) Кровать с подъемным механизмом (1600), ВАУНАУС 3,2 (спальня) Кровать с подъемным механизмом (1400) являются самостоятельными изделиями и продаются отдельно друг от друга.
2. Шкантовые соединения собрать на клей: "ПВА".
3. Детали №1240, 1243, 1246 кладутся на пол.
4. Неиспользуемые технологические отверстия фурнитурой не комплектуются.

ВАУНАУС 1,2 (спальня) Кровать с подъемным механизмом (1800)

№дет.	Длина	Ширина	Кол-во
1240	2033	804	2
1179	800	1770	1
1235	240	1770	1
958	387	1775	2
1080	2020	70	2
1116,1117	2020	332	2
1221	2037,5	265	1
1223	396	50	2
1189	956	50	2
1184	1872	50	1
1236	2020	91	2

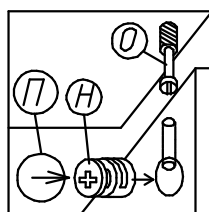
ВАУНАУС 2,2 (спальня) Кровать с подъемным механизмом (1600)

№дет.	Длина	Ширина	Кол-во
1243	2033	704	2
1180	800	1570	1
1241	240	1570	1
246	387	1575	1
1080	2020	70	2
1116,1117	2020	332	2
1221	2037,5	265	1
1223	396	50	2
1189	956	50	2
1185	1672	50	1
1236	2020	91	2

Крепление стяжки

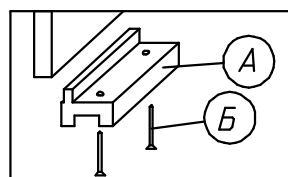
эксцентриковой

(комплект №45)



Крепление наконечника

(комплект №11)



ПРАВИЛА ЭКСПЛУАТАЦИИ И УХОДА ЗА МЕБЕЛЬЮ

1. Мебель, перевозимая при температуре ниже 0°C, охлаждается и при установке в помещении "запотеивает", поэтому ее следует немедленно протереть чистой, сухой, мягкой тканью.
2. Мебель предназначена для эксплуатации в помещениях с температурой воздуха +10+28 °C и относительной влажностью 50-70%. Не рекомендуется ставить мебель близко к источникам тепла, а также к сырым и холодным стенам. Ее следует беречь от прямого попадания солнечных лучей.
3. На поверхности деталей не следует ставить горячие и влажные предметы. Нежелательно попадание кислот, щелочей и растворителей (спирт, бензин, ацетон).
4. Поверхности следует оберегать от механических повреждений, ударов и царапин, поскольку восстановить поверхность невозможно.
5. Поверхности мебели следует чистить специальным составом, который можно приобрести в магазине.
6. Зеркала и стекла рекомендуется чистить любыми средствами, предназначенными для этих целей.
7. Для предотвращения повреждения полового покрытия при перемещении мебели следует использовать подстилочный материал (картон, плотная ткань и т.п.)

ПОРЯДОК ПРЕДЪЯВЛЕНИЯ ПРЕТЕНЗИЙ НА КАЧЕСТВО МЕБЕЛИ

Претензии по некомплектности и производственным дефектам в течение гарантийного срока должна направляться покупателем непосредственно в магазин, где приобретена мебель, с обязательным приложением товарного чека и упаковочных ярлыков.

По дефектам, появившимся из-за несоблюдения покупателем правил эксплуатации и ухода за мебелью, претензии не принимаются

К СВЕДЕНИЮ ПОКУПАТЕЛЯ

Предприятие оставляет за собой право вносить изменения в конструктивные элементы мебели на основе внедрения передовой технологии, улучшающие качество выпускаемой продукции.

При обнаружении производственных дефектов ссылитесь на номер набора мебели, номер ОТК, приложите гарантийный талон и упаковочные ярлыки.

Крепление планки №1184,1185,1186 к изголовью №1179,1180,1181.

1. Закрепить уголки шурупами (компл.№54) в существующие отверстия ① на детали №1179,1180,1181 (Рис.1 Вид А).
2. Соединить опоры №1189 с изголовьем №1179,1180,1181 с помощью компл.№45.
3. Промазать отверстия ② под шканты клеем ПВА на деталях №1184,1185,1186,1189.
4. Соединить планку №1184,1185,1186 с опорами №1189 шкантами (компл.№14 В1).
5. Через отверстия уголков (компл.№54 Ж1) шилом наколоть отверстия ③ на деталях №1184,1185,1186 (Рис.1 Разрез Б-Б).
6. В полученные отверстия ③ закрепить уголки с планкой №1184,1185,1186 шурупами (Компл.№54 Е).

