

ГАРАНТИЙНЫЙ ТАЛОН

Заполняется магазином, где приобретено изделие

(Наименование изделия)

Дата выпуска _____

Дата продажи _____

Владелец изделия _____

(Фамилия, Имя, Отчество)

Адрес _____

Установлен дефект _____

Исправил мастер _____

(подпись)

" ____ " _____ 201 ____ г.

ГАРАНТИИ

24 месяца со дня приобретения по предъявлению гарантийного талона по обнаруженным дефектам. За механические повреждения, потертости, сколы фабрика ответственности не несет.

Наш адрес: РОССИЯ, 427628, Удмуртская республика, г.Глазов, ул. Сибирская, 42. тел. 2-58-38

"бесплатный звонок по России 8-800-100-2600"

линия отреза

ПАСПОРТ

1. Дата выпуска _____

2. Отметка магазина о продаже _____

3. Штамп магазина _____

4. " ____ " _____ 201 ____ г.

Пункты 2,3,4 заполняются в магазине при покупке мебели.

Сертификат _____

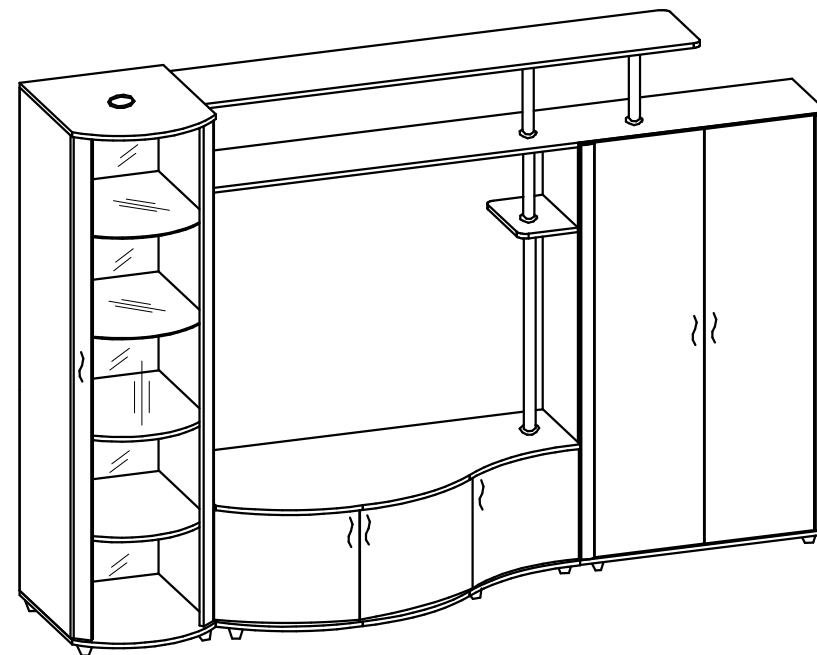
глазов®
www.glazovmebel.ru

РОССИЯ

ПАО "Глазовская мебельная фабрика"
Удмуртская Республика, г.Глазов
ул. Сибирская, 42

EAC

Набор корпусной мебели "Элегия"
Шкаф многоцелевого назначения 22



Габаритные размеры в мм
2657x658x1807

ИНСТРУКЦИЯ ПО СБОРКЕ

Уважаемый покупатель, обращаем Ваше внимание на то, что внешний вид изделия во многом зависит от качества сборки.

ПОДГОТОВКА К СБОРКЕ

1. Распаковать упаковки (при этом сохранить упаковочные ярлыки).
2. Ознакомиться с данной инструкцией по сборке.
3. Подготовить инструмент: молоток, набор отверток, рулетку.
4. Подготовить место для сборки.
5. Прямоугольность собранных каркасов проверять рулеткой по диагонали.

Примечание.

Заднюю стенку крепить гвоздями компл.№10 с шагом 200мм. Изделия набора после сборки соединить между собой стяжкой межсекционной (комплект№12), предварительно просверлив отверстия \varnothing 8мм.

Внимание!

1. Опрокидывание мебели может привести к серьезным или смертельным телесным повреждениям. Для предотвращения опрокидывания мебель должна быть постоянно прикреплена к стене.

Крепежные средства для крепления к стене не прилагаются, для разных материалов стен требуются различные крепления. Используйте крепежные средства, подходящие для материала стен в Вашем доме. Если вы не уверены, какой тип крепления подходит к данному материалу, обратитесь в специализированный магазин.

2. Опоры вставляются с натягом, необходимо приложить усилие.

ПРАВИЛА ЭКСПЛУАТАЦИИ И УХОДА ЗА МЕБЕЛЬЮ

1. Мебель, перевозимая при температуре ниже 0°C , охлаждается и при установке в помещении "запотевают", поэтому ее следует немедленно протереть чистой, сухой, мягкой тканью.
2. Мебель предназначена для эксплуатации в помещениях с температурой воздуха $+10+28^{\circ}\text{C}$ и относительной влажностью 50-70%. Не рекомендуется ставить мебель близко к источникам тепла, а также к сырым и холодным стенам. Ее следует беречь от прямого попадания солнечных лучей.
3. На поверхности деталей не следует ставить горячие и влажные предметы. Нежелательно попадание кислот, щелочей и растворителей (спирт, дензин, ацетон).
4. Поверхности следует оберегать от механических повреждений, ударов и царапин, поскольку восстановить поверхность невозможно.
5. Поверхности мебели следует чистить специальным составом, который можно приобрести в магазине.
6. Зеркала и стекла рекомендуется чистить любыми средствами, предназначенными для этих целей.
7. Для предотвращения повреждения полового покрытия при перемещении мебели следует использовать подстилочный материал (картон, плотная ткань и т.п.)

ПОРЯДОК ПРЕДЪЯВЛЕНИЯ ПРЕТЕНЗИЙ НА КАЧЕСТВО МЕБЕЛИ

Претензии по некомплектности и производственным дефектам в течение гарантийного срока должны направляться покупателем непосредственно в магазин, где приобретена мебель, с обязательным приложением товарного чека и упаковочных ярлыков.

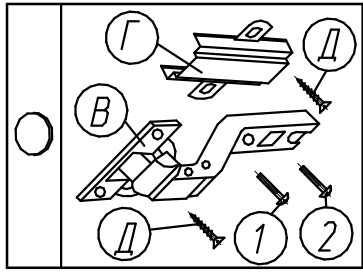
По дефектам, появившимся из-за несоблюдения покупателем правил эксплуатации и ухода за мебелью, претензии не принимаются.

К СВЕДЕНИЮ ПОКУПАТЕЛЯ

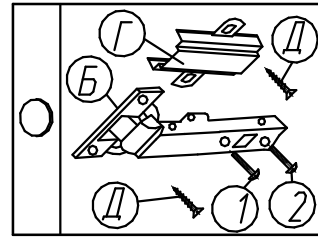
Предприятие оставляет за собой право вносить изменения в конструктивные элементы мебели на основе внедрения передовой технологии, улучшающие качество выпускаемой продукции.

При обнаружении производственных дефектов ссылаетесь на номер набора мебели, номер ОТК, приложите гарантийный талон и упаковочные ярлыки.

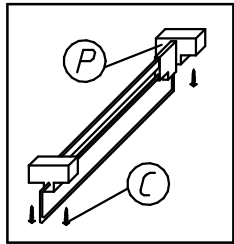
Крепление петли
(комплект №4)



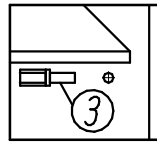
Крепление петли
(комплект №4)



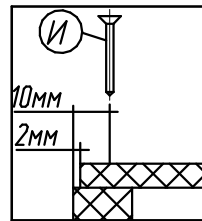
Крепление штанги
(комплект №7)



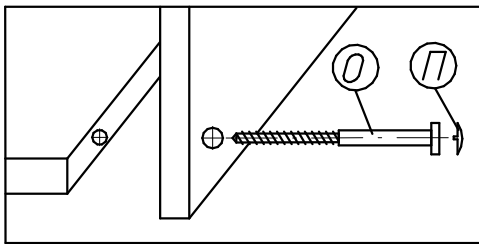
Крепление полкодержателя
(комплект №8)



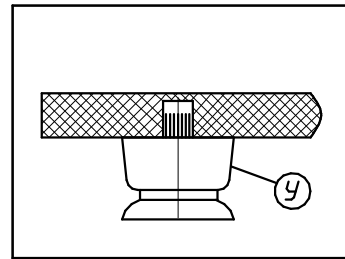
Крепление задней
стенки
(комплект №10)



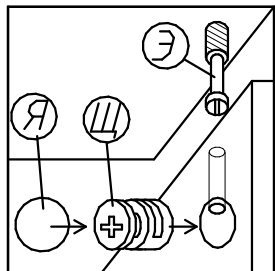
Крепление винта
саморезного
(комплект №19)



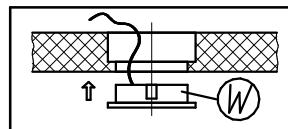
Крепление опоры
(комплект №26)



Крепление стяжки
эксцентриковой
(комплект №45)



Крепление светильника
(комплект №57)



Комплект №3	Ручка-скоба S83260 	Винт М4х20 	Винт М4х25 	Фурнитура
	А 6	А1 10	А2 12	
Комплект №4	Петля Н200А02 	Петля Н640В02 	Планка 	Шуруп 4х13
	Б 8	В 8	Г 16	Д 64
Комплект №7	Штанга выдвигная 		Шуруп 4х16 	
	Р 1		С 4	
Комплект №8	Полкодержатель 5.4-Х-01 		Полкодержатель РК 5.0х16В+К 	
	Ж 2		З 8	
Комплект №10	Гвоздь 1,6х25 	Шайба 	Шуруп 3х25 	
	И 66	К 10	Л 10	
Комплект №12	Стяжка межсекционная Гильза М4х27/Винт М4х15 			
	М 4			
Комплект №14	Шкант 8х30 			
	Н 4			
Комплект №19	Винт КОН7х50 	Ключ S=4 	Заглушка 	
	О 50	П 1	П 28	
Комплект №26	Опора регулируемая 10.107 			
	У 14			
Комплект №31	Фиксирующее кольцо 10.103 	Труба 10.102 L=282мм 	Труба 10.102 L=728мм 	
	Ф 8	Х 13	Ч 1	
Комплект №32	Клеящая лента 			
	Ш L=3,0п.м.			
Комплект №45	Эксцентрик 	Дюбель вкручиваемый 	Заглушка 	
	Щ 8	Э 8	Я 8	
Комплект №57	Светильник FT 9251 ник.мат 	эл.трансформ. 	сетевой шнур-3м. 	соедин.провод-1м
	W 1	1	1	2
	Профиль Н гибкий L=823мм			
	Т 1			

ПРАВИЛА

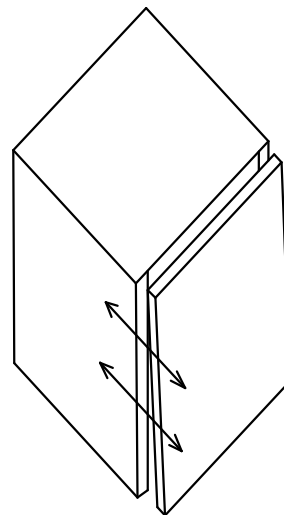
по регулировке петли четырехшарнирной, используемой при навеске дверей

Если при монтаже дверей допущена неточность в их положении (большие зазоры между боковой стенкой и дверью; перекос дверей и т.п.), то необходимо произвести регулировку петель.

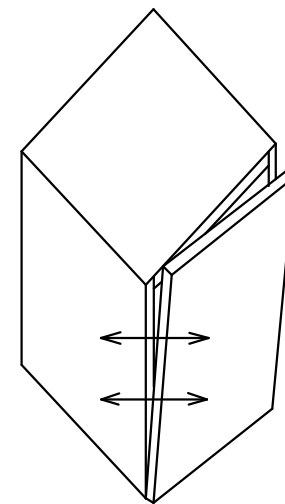
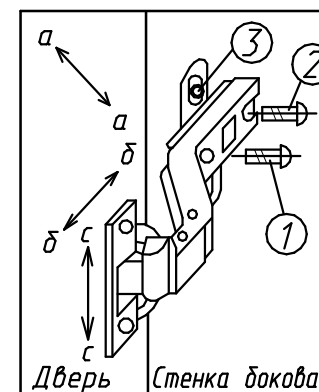
Регулирование осуществляется с помощью винтов поз.1,2,3. в трех направлениях, указанных стрелками а-а, б-б, с-с.

ПОРЯДОК РЕГУЛИРОВАНИЯ:

1. Ослабить винт поз.2. Это даст возможность перемещения двери по стрелке б-б.
2. Установочным винтом, поз.1 дверь перемещается по стрелке а-а
3. После установки двери в нужном положении винт поз.2 затягивается до отказа.
4. Ослабить винт поз.3. Это даст возможность перемещения двери по стрелке с-с.



Нижняя часть двери отстает



Дверь наклонена вниз